

# Débitmètre série D

## Manuel



## Contenu

|                                                                                  |           |
|----------------------------------------------------------------------------------|-----------|
| <b>Débitmètre série D.....</b>                                                   | <b>1</b>  |
| <b>Manuel.....</b>                                                               | <b>1</b>  |
| <b>Contenu.....</b>                                                              | <b>2</b>  |
| <b>À propos de ce mode d'emploi .....</b>                                        | <b>4</b>  |
| <b>Droits de propriété.....</b>                                                  | <b>4</b>  |
| <b>Distributeurs.....</b>                                                        | <b>4</b>  |
| <b>Service clientèle.....</b>                                                    | <b>4</b>  |
| <b>1 . Informations générales .....</b>                                          | <b>5</b>  |
| 1.1 Description.....                                                             | 5         |
| 1.2 Aperçu de l'unité de contrôle.....                                           | 6         |
| 1.3 Vue d'ensemble de la section de canalisation.....                            | 6         |
| 1.4 Dimensions des canalisations.....                                            | 7         |
| 1.5 Certification DESP.....                                                      | 7         |
| 1.6 CEM.....                                                                     | 7         |
| 1.7 Plaque signalétique.....                                                     | 8         |
| 1.8 Spécifications.....                                                          | 9         |
| <b>2 . Installation.....</b>                                                     | <b>10</b> |
| 2.1 Déballage .....                                                              | 10        |
| 2.2 Préparations.....                                                            | 10        |
| 2.3 Installation du débitmètre .....                                             | 11        |
| 2.4 Installation et changement de l'unité de contrôle .....                      | 14        |
| 2.5 Montage séparé de l'unité de contrôle et de la section de canalisation ..... | 15        |
| 2.5.1 Montage déporté - Installation .....                                       | 16        |
| 2.6 Installation électrique .....                                                | 17        |
| 2.7 Spécifications du Protocole HART.....                                        | 19        |
| 2.7.1 Mode HART point à point.....                                               | 19        |
| 2.7.2 Dispositif d'identification HART.....                                      | 20        |
| 2.8 Etalonnage en base zéro/non-zéro .....                                       | 21        |

|                                                       |           |
|-------------------------------------------------------|-----------|
| <b>3 . Fonctionnement .....</b>                       | <b>23</b> |
| 3.1 Paramètres d'affichage .....                      | 23        |
| 3.1.1 Vue d'ensemble .....                            | 23        |
| 3.1.2 Langue .....                                    | 24        |
| 3.1.3 Paramètres.....                                 | 24        |
| 3.1.4 Options.....                                    | 27        |
| 3.1.5 Simulation.....                                 | 29        |
| 3.1.6 Infos.....                                      | 29        |
| 3.1.7 Réglage usine.....                              | 30        |
| 3.1.8 Etalonnage.....                                 | 31        |
| 3.2 Changement de la direction de débit.....          | 33        |
| 3.3 Changement de plage de débit.....                 | 34        |
| <b>4 . Mesure de la pression différentielle .....</b> | <b>36</b> |
| 4.1 Le principe de la pression différentielle.....    | 36        |
| 4.2 Perte de charge.....                              | 36        |
| <b>5 . Dépannage .....</b>                            | <b>37</b> |
| 5.1 Débit erroné.....                                 | 37        |
| 5.2 Pièces de rechange.....                           | 37        |
| <b>6 . Pièces détachées .....</b>                     | <b>38</b> |
| 6.1 Schéma nomenclaturé D-GL/FA.....                  | 38        |
| 6.2 Schéma nomenclaturé D-GSS/FSS.....                | 40        |
| 6.3 Schéma nomenclaturé D-SS-GSS/FSS.....             | 42        |
| <b>7 . Tableaux des dimensions.....</b>               | <b>44</b> |
| <b>8 . Gammes de débit .....</b>                      | <b>45</b> |
| <b>9 . Recyclage.....</b>                             | <b>46</b> |

## À propos de ce mode d'emploi

- Ce manuel concerne le débitmètre - série D avec carte d'alimentation 40-91140 (voir page 18).
- Notez que la dernière version de ce manuel est toujours disponible sous forme de fichier PDF sur notre site internet [www.eletta.com](http://www.eletta.com)
- Sur notre site internet, vous trouverez également d'autres informations intéressantes, par exemple des brochures, des lettres d'information et des rapports d'application.

## Droits de propriété

Ce manuel contient des données techniques confidentielles, y compris des secrets commerciaux et des informations exclusives, qui sont la propriété d'Eletta Flow AB, Suède.

Toute modification ou altération de la documentation originale, téléchargée ou imprimée d'Eletta, par exemple des manuels, dessins, brochures, lettres d'information, etc. n'est pas permise sans l'autorisation écrite d'Eletta Flow AB, Suède.

Ces données vous sont communiquées uniquement dans le cadre d'une autorisation pour une utilisation limitée au sein de votre entreprise. Leur utilisation pour la fabrication ou le traitement n'est pas autorisé.

Toute autre utilisation des données et des informations est strictement interdite sans autorisation écrite préalable d'Eletta Flow AB, Suède.

## Distributeurs

Eletta a désigné un certain nombre de distributeurs dans le monde entier. Vous trouverez plus d'informations relatives au distributeur le plus proche de chez vous sur notre site internet [www.eletta.com](http://www.eletta.com), ou bien en contactant notre service clientèle.

## Service clientèle

Notre service clientèle est disponible pendant les heures normales de bureau de 8h00 à 17h30

Téléphone +33 (0)4 99 65 60 Standard

Fax +33 (0)4 42 43 59 09

Par courrier Eletta Instrumentation  
3 Bld du Bicentenaire  
ZAC de Champcourt  
03300 CUSSET –FRANCE

E-mail [contact@eletta.fr](mailto:contact@eletta.fr)

Internet [www.eletta.fr](http://www.eletta.fr)

# 1 . Informations générales

## 1.1 . Description

Le débitmètre Eletta - série D est utilisé pour mesurer et contrôler les débits de liquides et de gaz dans les canalisations taraudées du DN15 au DN40 et à brides du DN15 au DN500.

Le débitmètre Eletta est basé sur le principe éprouvé et fiable de la différence de pression et utilise des plaques à orifices interchangeable pour des plages de mesure différentes. Les débitmètres fonctionnent avec trois plages de pression différentielles, à savoir 127-510 mmH<sub>2</sub>O (12,5-50 mbar), 500-2 000 mmH<sub>2</sub>O (49-196 mbar) pour le D2 et 220-5 500 mmH<sub>2</sub>O (22-539 mbar) pour le D5, selon la gamme de débit souhaitée et imposée, il en est de même pour nos modèles V1 et V15, S2 et S25 et R2 et R5. En raison du principe de fonctionnement de l'instrument, il est de la plus haute importance de suivre les instructions d'installation avec soin de façon à obtenir le fonctionnement adéquat de l'instrument.

L'instrument se compose principalement de deux parties, à savoir, la section canalisation et l'unité de contrôle. La section de canalisation est la pièce qui doit être montée en ligne dans la conduite process et l'unité de contrôle est montée directement (standard) ou à distance sur/en direction de la section de canalisation.

La série D est disponible pour quatre types de sections de canalisation ; taraudées -GL/-GSS et -FA/-FSS pour montage à bride.



D-GL



D-GSS



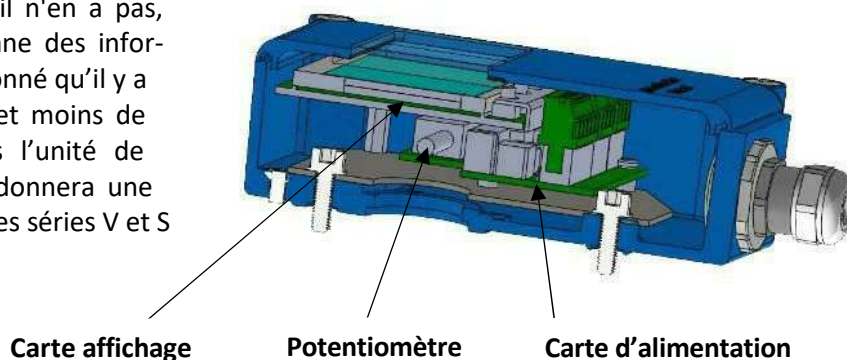
D-FA



D-FSS

## 1.2 . Aperçu de l'unité de contrôle

L'unité de contrôle contient principalement la chambre de membrane et les deux cartes de circuits imprimés (la carte d'affichage et la carte d'alimentation). Le mouvement mécanique du levier sur la membrane créé par la pression différentielle dans la canalisation agit sur la membrane en caoutchouc de la même manière que pour nos autres contrôleurs de débit mécaniques. Le levier Raccordé à la membrane agit sur un potentiomètre linéaire, placé sur la carte d'alimentation, dans l'unité de contrôle. Comme nos contrôleurs ont une fonction linéaire entre la pression différentielle et le débit, la carte vous donnera une sortie linéaire 4-20 mA, une impulsion ou une fréquence de 200-1 000 Hz. La différence avec nos séries mécaniques V et S est que, dans la série D, il n'y a pas de liaison mécanique qui agit sur des micro-interrupteurs, car l'appareil n'en a pas, seul le potentiomètre donne des informations à la carte. Étant donné qu'il y a moins de pièces mobiles et moins de Liaisons mécaniques dans l'unité de contrôle, la série D vous donnera une plus grande précision que les séries V et S de 2% de la pleine échelle.

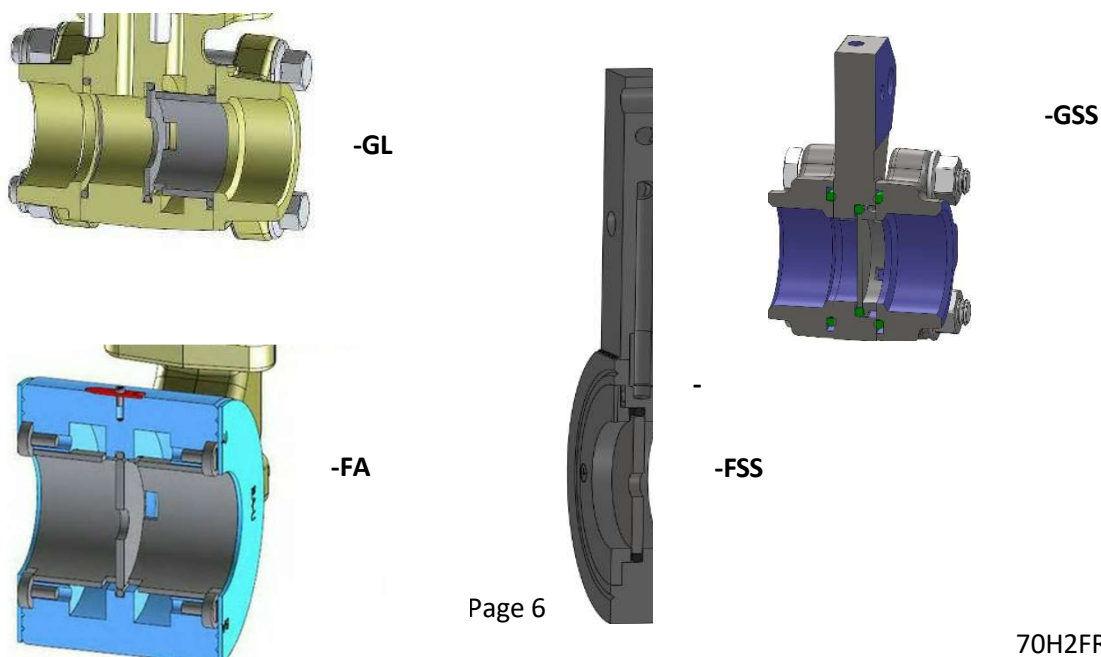


Afin que l'appareil fonctionne correctement avec une bonne précision, il est très important que l'appareil soit installé correctement selon les instructions d'installation, reportez-vous au chapitre 2 «Installation».

## 1.3 . Vue d'ensemble de la section de canalisation

La section de canalisation est montée et alignée avec conduite process et l'unité de contrôle est installée sur le dessus de la section de canalisation. Il est également possible, par exemple lors de la mesure d'un fluide trop chaud, d'installer séparément l'unité de contrôle (en utilisant soit des canalisations ou des tubes en acier) par rapport à la section de canalisation. Reportez-vous au chapitre 2.5 pour le montage déporté.

Il existe quatre types de sections de canalisation différents ; -GL, -GSS, -FA et -FSS. Toutes les sections de canalisation contiennent une plaque à orifice interchangeable.



## 1.4 . Dimensions des canalisations

Les sections de canalisation sont disponibles en différentes dimensions et matériaux pour s'adapter aux différents besoins des diverses applications. Les tableaux suivants proposent un résumé des différents matériaux et raccords :

| <b>Raccordements taraudés</b>                |               |                                                      |
|----------------------------------------------|---------------|------------------------------------------------------|
| <b>Matière de la section de canalisation</b> | <b>Type</b>   | <b>Dimensions disponibles</b>                        |
| Laiton dézingué,<br>CW602N/EN12420           | GL15 - GL40   | DN15 - DN40, ½ - 1½" BSP<br>DN15 - DN40, ½ - 1½" NPT |
| Acier inoxydable<br>316L                     | GSS15 - GSS25 | DN15 - DN25, ½ - 1" BSP<br>DN15 - DN25, ½ - 1" NPT   |

| <b>Raccordements à brides</b>                                     |                        |                                                                                                                               |
|-------------------------------------------------------------------|------------------------|-------------------------------------------------------------------------------------------------------------------------------|
| <b>Matière de la section de canalisation</b>                      | <b>Type</b>            | <b>Dimensions disponibles</b>                                                                                                 |
| Acier, 1.0060/E335/SS1650,<br>revêtu de poudre<br>(2022009697096) | FA15 - FA400           | DN15 - DN400, DIN PN16<br>DN15 - DN100, ANSI 150 lbs<br>DN125 - DN200, Convient à ANSI 150 lbs<br>DN250 - DN300, ANSI 150 lbs |
| Acier inoxydable<br>316L                                          | FSS15 - FSS500         | DN15 - DN500, DIN PN16<br>DN15 - DN500, ANSI 150 lbs                                                                          |
| Acier inoxydable<br>254SMO/EN1.4547 *                             | FSS15 - FSS500         | DN15 - DN500, DIN PN16<br>DN15 - DN500, ANSI 150 lbs                                                                          |
| Bronze<br>CC491K/493K-GC/GZ/1982 *                                | Option<br>FA15 - FA400 | DN15 - DN400, DIN PN16<br>DN50 - DN100, ANSI 150lbs<br>DN125 - DN200, Convient à ANSI 150 lbs<br>DN250 - DN300, ANSI 150 lbs  |

\* Matière en option pour des dimensions et des types donnés.

## 1.5 . Certification DESP

Les séries D sont conformes à la Directive des Equipements sous Pression 2014/68/EU. L'évaluation de la conformité a été effectuée selon le module A. Contrôle de production interne combiné au module A2. Contrôles internes de fabrication avec suivi de l'évaluation finale, pour la catégorie 2. Eletta est auditée par l'organisme Kiwa Inspecta AB. Le certificat est disponible sur simple demande ou directement téléchargeable sur notre site internet [www.eletta.com](http://www.eletta.com)

## 1.6 . CEM

Le débitmètre - série D est conforme à la directive CEM 2014/30/EU et le Règlement sur la Compatibilité Electromagnétique 2016 selon le rapport n° 622-20134-10-RO.

## 1.7 . Plaque signalétique

Chaque débitmètre Eletta comporte une plaque signalétique avec les données et les spécifications techniques du débitmètre. La plaque signalétique est située sur le dessus de l'unité de contrôle comme indiqué ci-dessous.

Vérifiez toujours que les informations sur la plaque signalétique correspondent à ce que vous avez commandé.

La plaque signalétique indique les éléments suivants :

- **Type** : type de modèle du débitmètre. Par exemple : D5-GL15.
- **Plage** : plage de de débit pour laquelle le débitmètre a été fabriqué, c'est-à-dire pour quel diamètre d'orifice il a été calculé.
- **Liquide** : le fluide pour lequel le débitmètre a été fabriqué.  
Par exemple : Eau, Huile, Air, etc.
- **Modèle** : le numéro d'article interne du débitmètre.
- **No** : le numéro de série du débitmètre.
- **Temp** : la plage de température de fonctionnement autorisée pour le débitmètre.
- **Pression max** : la pression de fonctionnement maximale autorisée pour le débitmètre.
- **Std** : raccordement de la section de canalisation. Par exemple : DIN PN16, ANSI, BSP/NPT.
- **Classe de protection et année de fabrication** : classification IP du débitmètre (marquage protection internationale) et année de fabrication.
- **Marquage UKCA - CE et N° de l'Organisme Notifié DESP.**

|                           |                             |                           |
|---------------------------|-----------------------------|---------------------------|
| <b>ELETTA</b>             |                             | Tél: +33 (0)4 70 99 65 60 |
|                           |                             | www.eletta.com            |
| Type: <b>D5-GL25</b>      | Temp: -10 to 65 °C          |                           |
| Range: <b>16-80 l/min</b> | Max Pressure: <b>16 Bar</b> |                           |
| Liquid: <b>Water</b>      | Std: <b>BSP</b>             |                           |
| Model: <b>251011025</b>   | <b>IP65</b>                 | <b>2025</b>               |
| No: <b>651050</b>         | <b>CE UK CA</b>             | <b>0409</b>               |





## 1.8 . Spécifications

|                                                        |                                                                                                                                                                                                                                                                                                                                                                                                                                                                                                                                                                                                                                                                                                                                                                                               |
|--------------------------------------------------------|-----------------------------------------------------------------------------------------------------------------------------------------------------------------------------------------------------------------------------------------------------------------------------------------------------------------------------------------------------------------------------------------------------------------------------------------------------------------------------------------------------------------------------------------------------------------------------------------------------------------------------------------------------------------------------------------------------------------------------------------------------------------------------------------------|
| <b>Plage de débit</b>                                  | Liquides : 0,4-25 000 l/min, en fonction de la taille de canalisation<br>Reportez-vous au chapitre 8 "Plages de mesure" pour voir nos tableaux de plages de débit standard pour l'Eau et l'Huile<br>Gaz : sera calculé en fonction de l'application                                                                                                                                                                                                                                                                                                                                                                                                                                                                                                                                           |
| <b>Plage de mesure du débit (ratio)</b>                | Modèle D2 : Echelle de 1:2 (plage de débit 50-100 %)<br>Modèle D5 : Echelle de 1:5 (plage de débit 20-100 %)                                                                                                                                                                                                                                                                                                                                                                                                                                                                                                                                                                                                                                                                                  |
| <b>Précision</b>                                       | ± 2 % P.E (Pleine Echelle). Pour LDP, version basse pression: ± 5% P.E.<br>La précision est indiquée à des fins de référence et dans des conditions idéales d'utilisation, c'est-à-dire conduites droites, conformité en température, pression, viscosité et densité. Nous vous recommandons de toujours choisir la plage de débit du débitmètre de sorte qu'il se situe au milieu de la plage du débitmètre. Par exemple : si vous avez un débit de 110 l/min maximum et que le débit normal est de 90 l/min, choisissez le débitmètre D2 Eletta avec une plage de débit comprise entre 60 et 120 l/min. Cela vous donnera la plus grande précision puisque votre débit se trouvera au milieu de la plage de débit du contrôleur et vous donnera également une perte de pression plus faible |
| <b>Pression</b>                                        | Classe de pression : PN16 / ANSI 150 lbs<br>Pression statique maxi : 16 bar (232 psi)<br>Pression statique mini : une pression de ligne d'environ 1 bar (14 psi) est nécessaire pour un fonctionnement correct, pour version LDP, version basse pression : 0,5 bar mini                                                                                                                                                                                                                                                                                                                                                                                                                                                                                                                       |
| <b>Classe de protection</b>                            | IP65 (NEMA 4)                                                                                                                                                                                                                                                                                                                                                                                                                                                                                                                                                                                                                                                                                                                                                                                 |
| <b>Plages de température</b>                           | <b>Unité de contrôle :</b><br>Température de fonctionnement : de -10 à 65 °C (14 à 149 °F)<br>Des températures process plus élevées peuvent être atteintes par une installation à distance de l'unité de contrôle, reportez-vous au chapitre 2.5 «Montage séparé»<br><b>Section de canalisation :</b><br>-GL et -FA : de -10 à 120 °C (14 à 248 °F)<br>-GSS et -FSS : de -10 à 250 °C (14 à 482 °F)                                                                                                                                                                                                                                                                                                                                                                                           |
| <b>Bloc d'alimentation</b>                             | 24 Vdc, ±0,4 V                                                                                                                                                                                                                                                                                                                                                                                                                                                                                                                                                                                                                                                                                                                                                                                |
| <b>Sortie</b>                                          | 4-20 mA, protocole HART, impulsion ou fréquence 200-1 000 Hz (taux de rafraîchissement de la sortie analogique de 20 ms)<br>Reportez-vous au chapitre 2.6 «Installation électrique»                                                                                                                                                                                                                                                                                                                                                                                                                                                                                                                                                                                                           |
| <b>Câble de connexion</b>                              | Paire torsadée blindée, min. 0,2 mm <sup>2</sup> (0,0031 pouce <sup>2</sup> )                                                                                                                                                                                                                                                                                                                                                                                                                                                                                                                                                                                                                                                                                                                 |
| <b>Consommation de courant</b>                         | Max 100 mA                                                                                                                                                                                                                                                                                                                                                                                                                                                                                                                                                                                                                                                                                                                                                                                    |
| <b>Relais d'alarme</b>                                 | Deux relais indépendants, configurables par l'utilisateur sur toute la plage de débit <ul style="list-style-type: none"> <li>• <b>Charge résistive</b> : 0,5 A à 125 V AC / 1 A à 24 V CC</li> <li>• <b>Charge inductive</b> : 0,3 A à 125 V AC / 0,5 A à 24 V CC</li> <li>• <b>Courant de commutation minimal</b> : 10 µA à 10 mV CC</li> </ul>                                                                                                                                                                                                                                                                                                                                                                                                                                              |
| <b>Matériaux : membrane, joints toriques et joints</b> | NBR (caoutchouc nitrile), standard pour -GL/-FA, en option sur GSS/-FSS<br>FPM (Viton®), standard sur -GSS/-FSS, en option sur -GL/-FA<br>EPDM (Éthylène Propylène Diène Monomère), en option sur tous les modèles                                                                                                                                                                                                                                                                                                                                                                                                                                                                                                                                                                            |
| <b>Matériaux : entretoises</b>                         | Canalisations -GL : plastique polyamide (de -10 à 120 °C /14 à 248 °F)<br>Canalisations -FA : plastique polyamide DN15-100 (de -10 à 120 °C / 14 à 248 °F)<br>Acier inoxydable DN125 – 400 EN 1.4404 (ASTM 316L)                                                                                                                                                                                                                                                                                                                                                                                                                                                                                                                                                                              |

## 2 . Installation

### 2.1 . Déballage

Avant l'installation, nous vous prions de bien vouloir effectuer les étapes suivantes :

- 1) Vérifiez qu'il n'y a pas de dommages externes sur l'emballage avant l'ouverture. S'il y a des dommages, vérifiez si le débitmètre a été détérioré. S'il y a des dommages sur le débitmètre causés par le transport, veuillez contacter votre transitaire.
- 2) Vérifiez que les pièces livrées correspondent à la liste de colisage. Vérifiez aussi que les informations sur la plaque signalétique correspondent à ce que vous avez commandé. La plaque signalétique se trouve sur le dessus de l'unité de contrôle, reportez-vous au chapitre 1.7 "Plaque signalétique".

Le matériel d'emballage est constitué de matériaux recyclés, respectueux de l'environnement, et nous vous prions de traiter ce matériel de manière à avoir le moins d'impact possible sur l'environnement.

### 2.2 . Préparations

Avant l'installation, nous vous prions de bien vouloir effectuer les étapes suivantes :

- 1) Elettta recommande de choisir une position correcte pour l'installation du débitmètre dans votre système de canalisation. Le tableau ci-dessous sert de guide de référence :

| Fluide à contrôler | Installation correcte |
|--------------------|-----------------------|
| Liquide            | Niveau Bas            |
| Gaz                | Niveau Haut           |

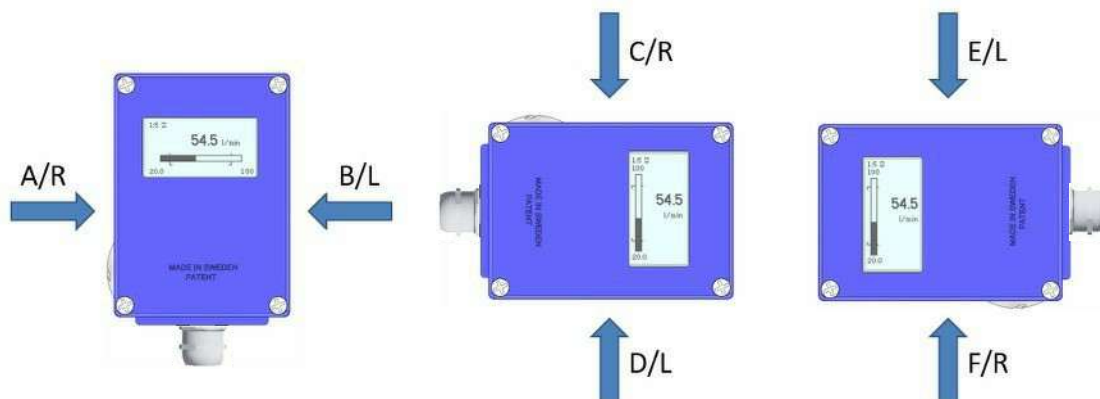
- 2) Vérifiez que le sens du débit prévu dans votre process correspond à la direction du débit du débitmètre. La direction du débit est indiquée par une flèche rouge qui est montée sur la section de canalisation -GL/-FA. Sur la version -GSS/-FSS, il y a une flèche gravée sur la section de canalisation. S'il y a une inadéquation avec la direction du débit, il faut se reporter au chapitre 3.2 "Changer la direction du débit" pour obtenir des instructions sur la manière de régler le sélecteur de sens de débit interne (-GL/-FA) ou comment utiliser le bloc de changement de sens d'écoulement (-GSS/FSS) pour correspondre à la direction d'écoulement souhaitée.



### 2.3 . Installation du débitmètre

**Remarque ! Avant de commencer l'installation, veuillez vous assurer que la canalisation n'est pas sous pression du fait de débit de liquides ou de gaz !**

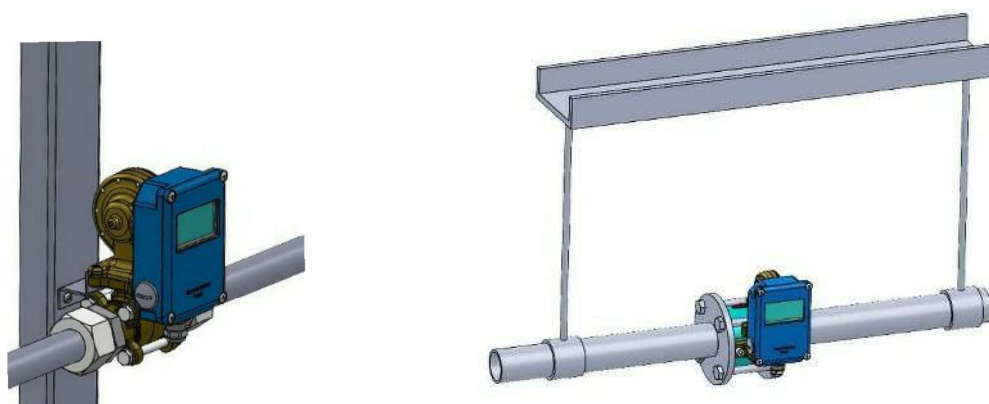
Le débitmètre peut être installé verticalement, horizontalement ou de manière inclinée. Nous vous conseillons de ne pas installer le débitmètre à l'envers, ceci afin d'éviter que les particules dans le liquide ne s'accumulent dans la chambre de membrane. Veuillez utiliser un filtre dans le conduit si vous pensez qu'il y a des particules dans le liquide. Vous trouverez ci-dessous les orientations d'affichage disponibles, l'orientation d'affichage sera préconfigurée en fonction du code d'orientation (A/R, B/L, C/R, etc.) qui a été spécifié lors de la commande du débitmètre.



Il est très important que le débitmètre soit monté dans la bonne direction de débit car, dans le cas contraire, le débitmètre ne pourra pas fonctionner. La flèche de direction du débit qui est située sur la section de canalisation indique la direction de débit qui doit correspondre à la direction de débit dans le système.

La canalisation doit être rigide et dépourvue de vibrations. Il faut éviter autant que possible de raccorder des flexibles directement au débitmètre. Sur le côté arrière de la section de canalisation -GL, il y a un trou fileté M6 qui peut être utilisé pour fixer le débitmètre à un mur ou à un support équivalent en utilisant une équerre de montage (non fournie).

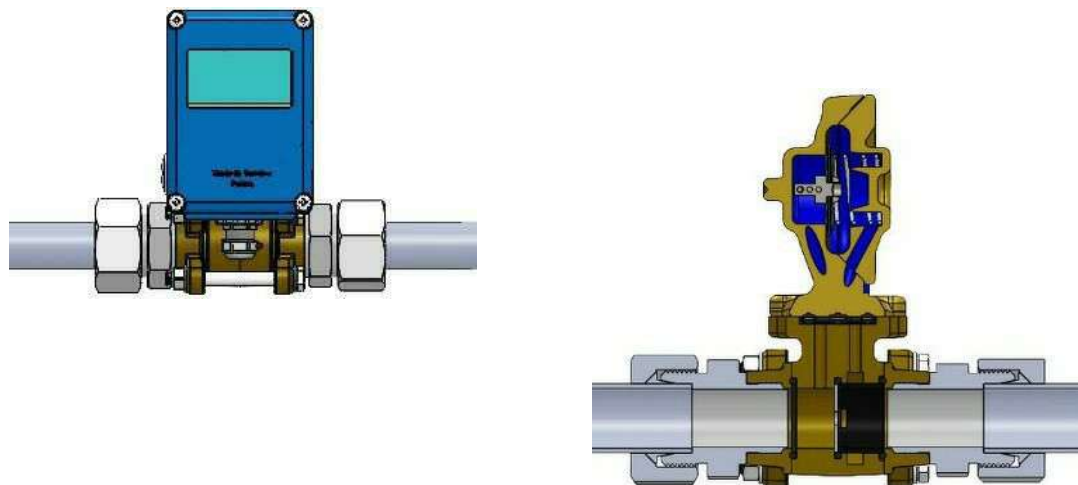
Pour les sections de canalisation -FA et -FSS, le débitmètre peut être fixé en utilisant des supports rigides. Nous recommandons l'installation de supports à la fois en amont et en aval pour éviter un stress inutile sur la zone d'installation.



Si votre système de canalisation subit des vibrations, nous recommandons d'effectuer un montage séparé de la section de canalisation et de l'unité de contrôle. Reportez-vous au chapitre 2.5.

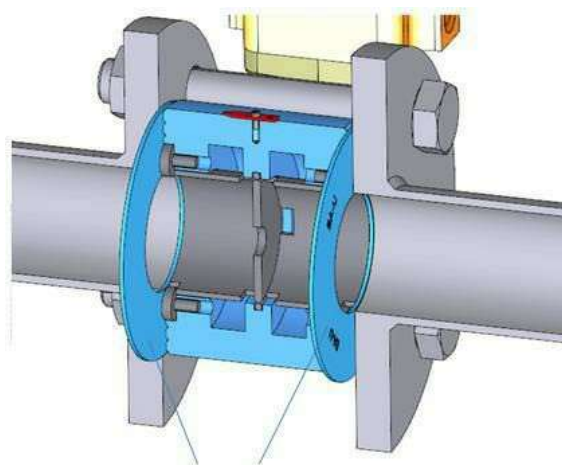
### Installation de canalisations taraudées

Dans le cas où le diamètre intérieur des canalisations, incluant les raccords, ne correspond pas au diamètre intérieur de nos sections de canalisations, ceci peut produire des imprécisions. Les raccords dont le diamètre intérieur est inférieur au diamètre intérieur de la section de canalisation Eletta peuvent créer un trop faible débit, et ainsi provoquer une pression différentielle trop faible et engendrer alors une erreur de mesure. Reportez-vous au chapitre 7 "Tableaux des dimensions" pour les diamètres intérieurs et extérieurs de nos différentes sections -GL/-GSS.



### Installation de la section de canalisations à brides

Les versions -FA et -FSS doivent être alignées avec les contre-brides de la canalisation et ne doivent pas être soumises à un stress lié à des boulons inégalement serrés. Les modèles à bride sont fournis avec deux joints d'étanchéité en fibre que nous vous recommandons d'utiliser car ils sont dimensionnés en fonction de nos dimensions de sections de canalisation. Veuillez vous assurer que les joints sont bien alignés et ne gênent pas la libre circulation du fluide.



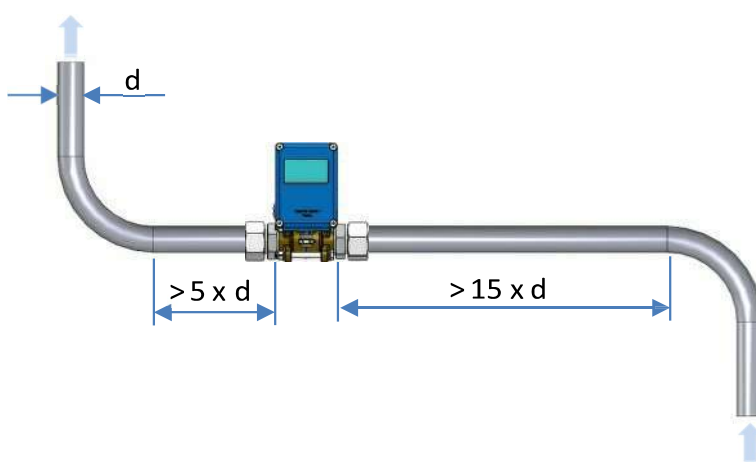
Joints en fibre

### Conduites droites

Pour obtenir une précision maximale, assurez-vous que le système de canalisation a suffisamment de conduites droites en amont et aval du débitmètre installé.

Nous recommandons que les conduites droites soient d'au moins 10 à 15 fois le diamètre du tuyau en amont (10 à 15D) et 5 fois le diamètre du tuyau en aval (5D).

Veillez également à ce qu'il n'y ait aucune vanne, coudes ou changement de diamètre, ceci afin d'éviter des perturbations de débit qui pourraient causer une lecture inappropriée du flux.



### Remarque !

Dans les applications où une précision maximale n'est pas nécessaire, les longueurs de conduites peuvent être réduites. Notez qu'il est pratiquement impossible de prévoir où et quand un débit sera stable après une perturbation. Par conséquent, la recommandation ci-dessus est donnée à titre indicatif, c'est-à-dire en tant que méthode ayant montré son efficacité pour assurer une exactitude des mesures. Si des conduites plus courtes sont utilisées, Elettta ne peut pas garantir l'exactitude maximale spécifiée, ni prédire le débit dans votre application spécifique.

## 2.4 . Installation et changement de l'unité de contrôle

Tous les débitmètres Eletta sont conçus pour être un instrument modulaire et polyvalent. Le système modulaire vous permet de mettre à niveau, reconstruire ou ajouter d'autres fonctions à celles déjà installées sur le débitmètre.

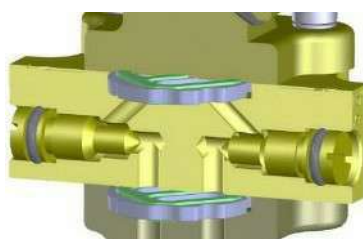
Par exemple : si vous souhaitez mettre à niveau un appareil de la série V ou S, avec des microswitchs, et le faire évoluer à un appareil de la série D, qui comprend des relais réglables et une sortie mA, à impulsion ou fréquence, ceci peut être fait facilement. Il vous suffit de commander une nouvelle unité de contrôle de la série D pour remplacer votre ancienne unité de contrôle et de garder votre section de canalisation existante ainsi que l'orifice.

Vous recevrez l'unité de contrôle avec la chambre de membrane incluse. Assurez-vous de commander la bonne matière de chambre de membrane et les pièces en caoutchouc (membrane, joints toriques et levier) et vous obtiendrez une unité de contrôle déjà testée et calibrée, prête à être installée sur la section de canalisation, sans aucun réglage ou réétalonnage à effectuer sur place. Tous les contrôleurs de débit DP Eletta fonctionnent avec la même pression différentielle dans leur gamme spécifique, reportez-vous au chapitre 4.2 "Perte de charge".

**En option, nous avons également un manifold avec des vannes d'isolement pour les versions -GL/-FA et -GSS/-FSS. Le manifold est installé entre l'unité de contrôle et la section de canalisation, ceci permet de déposer l'unité de contrôle de la section de canalisation alors que le système fonctionne toujours. Si vous ne disposez pas d'un manifold installé, vous devez arrêter votre process et vous assure que la canalisation n'est pas sous pression avant de changer l'unité de contrôle.**



-GSS/-FSS



-GL/FA

### Remarque !

Avant de démarrer, assurez-vous que le système de canalisation n'est pas sous pression ou fermez les vannes d'isolement si vous avez installé un manifold. Mettez l'alimentation électrique hors tension, puis débranchez les câbles du bornier.

### Sur la section de canalisation -GL/-FA

Desserrez les quatre (4) vis hexagonales qui maintiennent la chambre de membrane à la section de canalisation. **Ne séparez pas le boîtier bleu de sa chambre de membrane à quelque moment que ce soit !** Remplacez le sélecteur de sens du débit s'il est endommagé (disponible en tant que pièce détachée). Installez la nouvelle unité de contrôle et serrez à nouveau les quatre (4) vis 6 pans.

### Sur la section de canalisation -GSS/-FSS

Desserrez les deux (2) vis 6 pans qui maintiennent la chambre de membrane à la section de canalisation. **Ne séparez pas le boîtier bleu du boîtier de sa chambre de membrane à quelque moment que ce soit !** Remplacez les joints toriques s'ils sont endommagés (pièces de rechange fournies avec votre unité de contrôle). Installez la nouvelle unité de contrôle et serrez à nouveau les deux (2) vis.



## 2.5 . Montage séparé de l'unité de contrôle et de la section de canalisation

Parfois, il est nécessaire que la section de canalisation et l'unité de contrôle soient situées séparément l'une de l'autre. Les raisons peuvent être un manque de place, une température élevée du process ou des vibrations. La section suivante détaille notre kit de montage séparé.

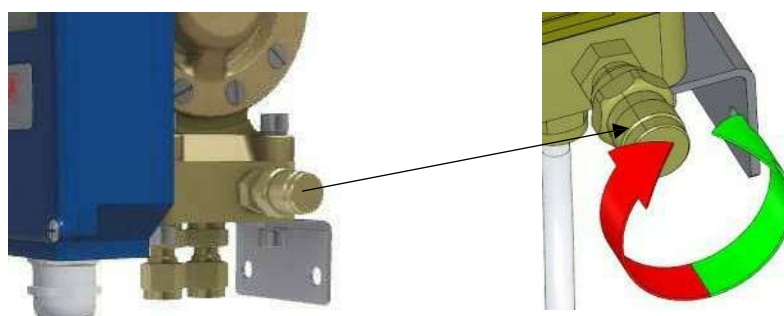
La plaque à orifice crée deux pressions, une de chaque côté de la plaque. Ces pressions sont diffusées sur les deux capteurs de pression dans l'unité de contrôle à travers des canaux dans la plaque de pression et la section de canalisation. Lors de l'installation séparée de la section de canalisation et de l'unité de contrôle, ces canaux sont prolongés grâce à l'utilisation de deux flexibles en plastique. C'est-à-dire que ces flexibles sont montés entre la section de canalisation et l'unité de contrôle à l'aide de deux adaptateurs.



En standard, deux flexibles en plastique PA de 1,75 m (5,74 pieds) sont livrés avec le kit de montage séparé. Le diamètre est de 6 mm (0,23 pouce) et peut résister à une température maximale de 90 °C (194 °F) et à une pression maximale de 16 bar (232 PSI).

Les flexibles en polyamide ne doivent pas être utilisés pour des températures supérieures à 90 °C (194 °F) ou pour une pression supérieure à 16 bar (232 PSI). Si la température ou la pression mesurée dépasse ces niveaux, nous recommandons d'utiliser des tubes en cuivre ou en acier inoxydable (non inclus avec nos appareils). Choisissez une matière en adéquation avec le type de liquide ou de gaz de votre système. Si vous utilisez un produit chimique réactif, vérifiez auprès de votre fournisseur de tuyauterie quel matière est la plus appropriée pour une utilisation avec votre application.

Pour un montage séparé, vous avez besoin de deux adaptateurs différents. Un qui est installé sur la section de canalisation et l'autre pour l'unité de contrôle. L'adaptateur de l'unité de contrôle dispose de vannes pour purger l'air emprisonné dans les tubes. Il y a aussi une équerre pour montage mural.

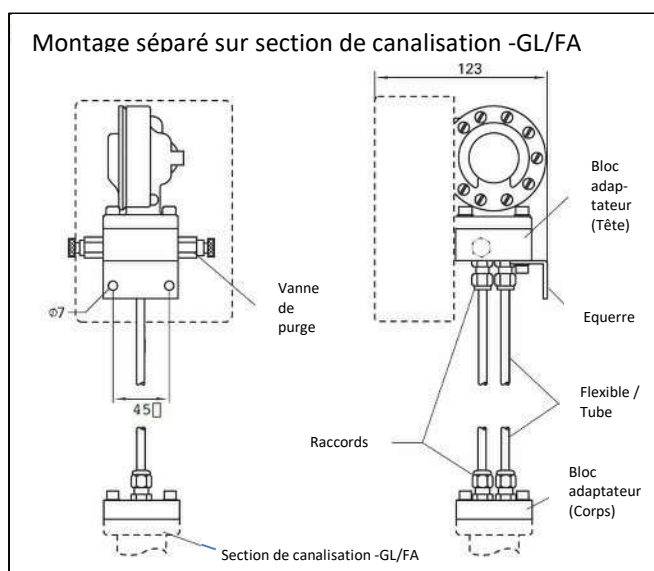


## 2.5.1 . Montage déporté - Installation

Nous recommandons d'installer la section de canalisation et l'unité de contrôle aussi près que possible l'une de l'autre. Ceci facilitera le dépannage et l'étalonnage sur place.

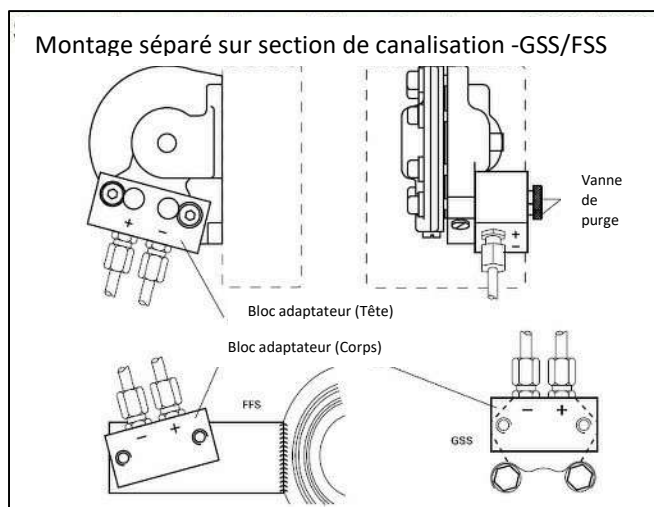
Assemblez le bloc adaptateur de l'unité de contrôle sur le boîtier (tête) (voir le chapitre 2.4 sur la manière de séparer l'unité de contrôle et la section de canalisation). Si le montage déporté est commandé avec l'unité de contrôle et la section de canalisation, le bloc adaptateur sera assemblé en usine.

Recherchez un endroit approprié pour installer l'unité de contrôle. Nous recommandons que l'unité de contrôle soit installée là où elle sera la plus accessible pour son entretien.



Assemblez Le bloc adaptateur de la section de canalisation sur la section de canalisation (voir le chapitre 2.4 sur la manière de séparer l'unité de contrôle et la section de canalisation). Si le montage séparé est commandé avec l'unité de contrôle et la section de canalisation, le bloc adaptateur sera assemblé en usine.

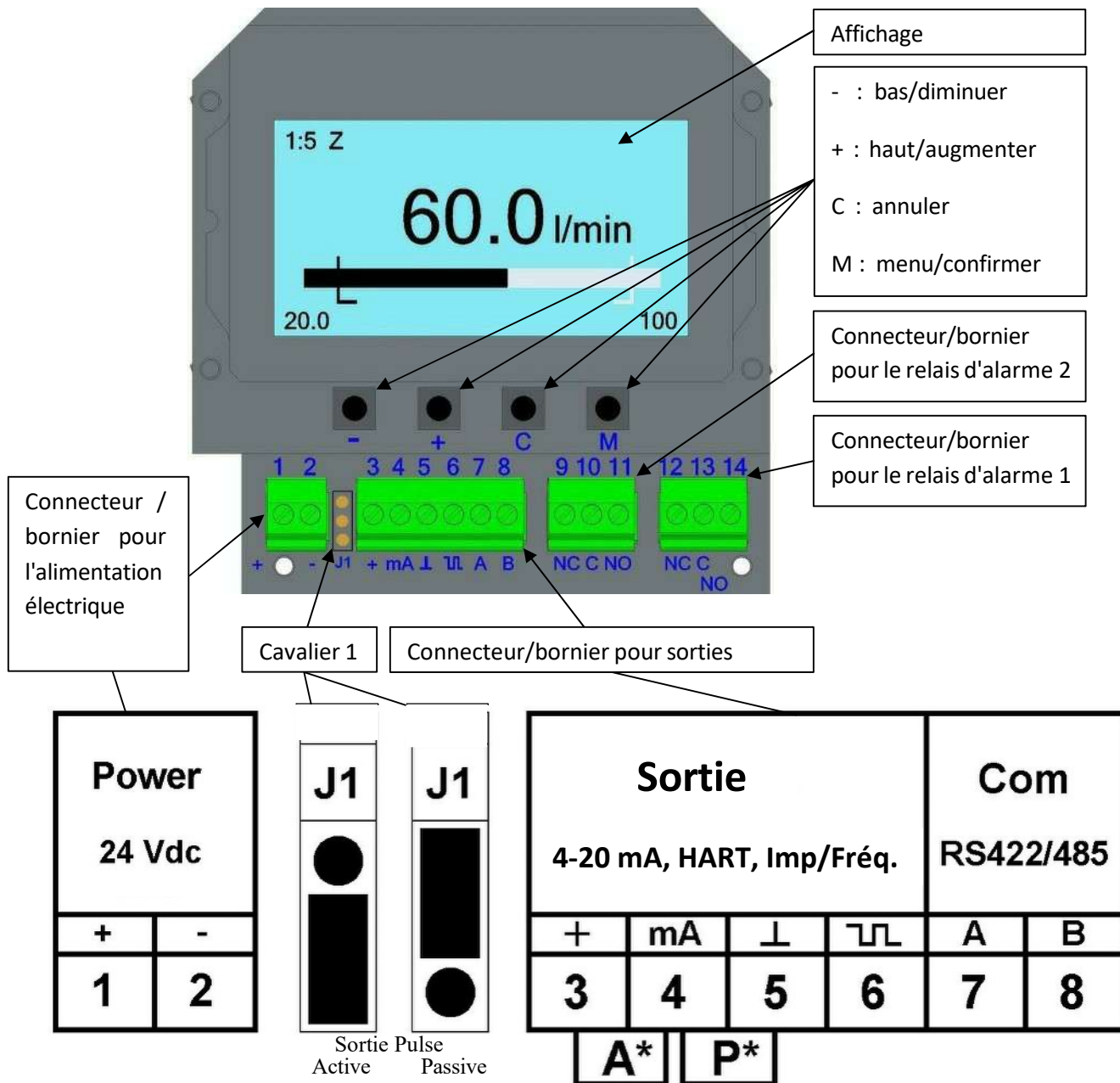
Installez la section de canalisation selon les instructions figurant au chapitre 2.3. Dans ce cas, vous pouvez installer la section de canalisation dans n'importe quelle direction, verticalement ou horizontalement, et avec les canaux de pression orientés vers le haut, vers le bas ou sur le côté.



Lorsque vous remplissez le système avec du liquide pour la première fois, veillez à évacuer tout l'air emprisonné dans les tubes/canalisation entre la section de canalisation et l'unité de contrôle. Le cas échéant, l'air peut provoquer une lecture inadéquate du débit, car l'air est compressible.



## 2.6 . Installation électrique



**Remarque !** L'installation du cavalier affecte uniquement la sortie impulsion/fréq.

\* A ( mA actif) Charge externe max 250-500 Ohms.

\* P (charge mA passive) Tension externe max 25 V.

\*\* J1 (monté en haut) Charge non-inductive, max 25V 500mA, collecteur ouvert (Passif).

\*\* J1 (monté en bas) Signal de sortie 24V 1000 Ohms (Actif). A utiliser pour protocole HART.

Important: Les sorties 4-20 mA et Pulse ne peuvent être simultanément en actif ou passif (en même temps). Il vous faut donc adapter votre câblage pour avoir la première en active et la seconde en passive ou inversement.

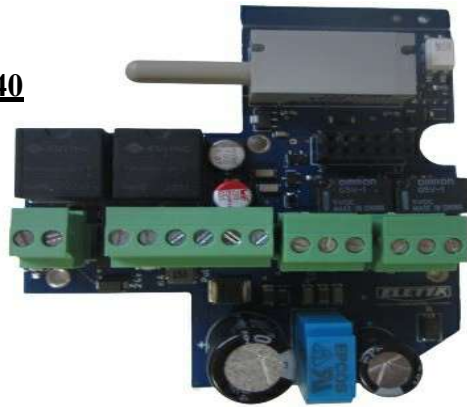
\*\*\* RS422/485 COM Actuellement non actif.

\*\*\* RS422/485 COM Actuellement non actif.

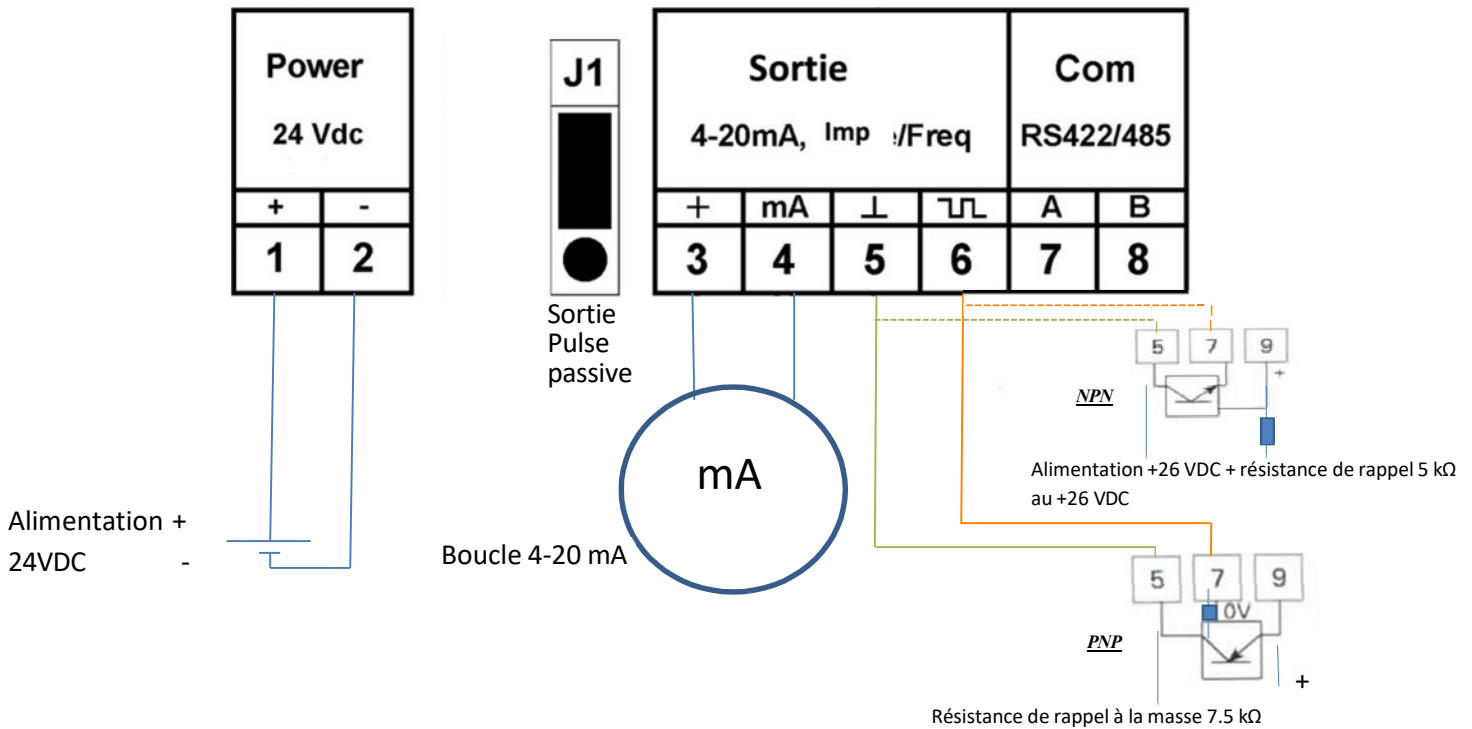
|   |                |              |
|---|----------------|--------------|
| 1 | +              | Alimentation |
| 2 | -              |              |
| 3 | Sortie +24V    |              |
| 4 | mA*            |              |
| 5 | Masse signal   |              |
| 6 | PULSE/FREQ**   |              |
| 7 | RS422/485 A*** |              |
| 8 | RS422/485 B*** |              |

Connectez l'appareil selon le schéma ci-dessus. Notez qu'il est possible de retirer la partie supérieure des connecteurs pour faciliter le branchement du câble. Utilisez un câble de type blindé à paire torsadée, 0,2 mm<sup>2</sup> min.

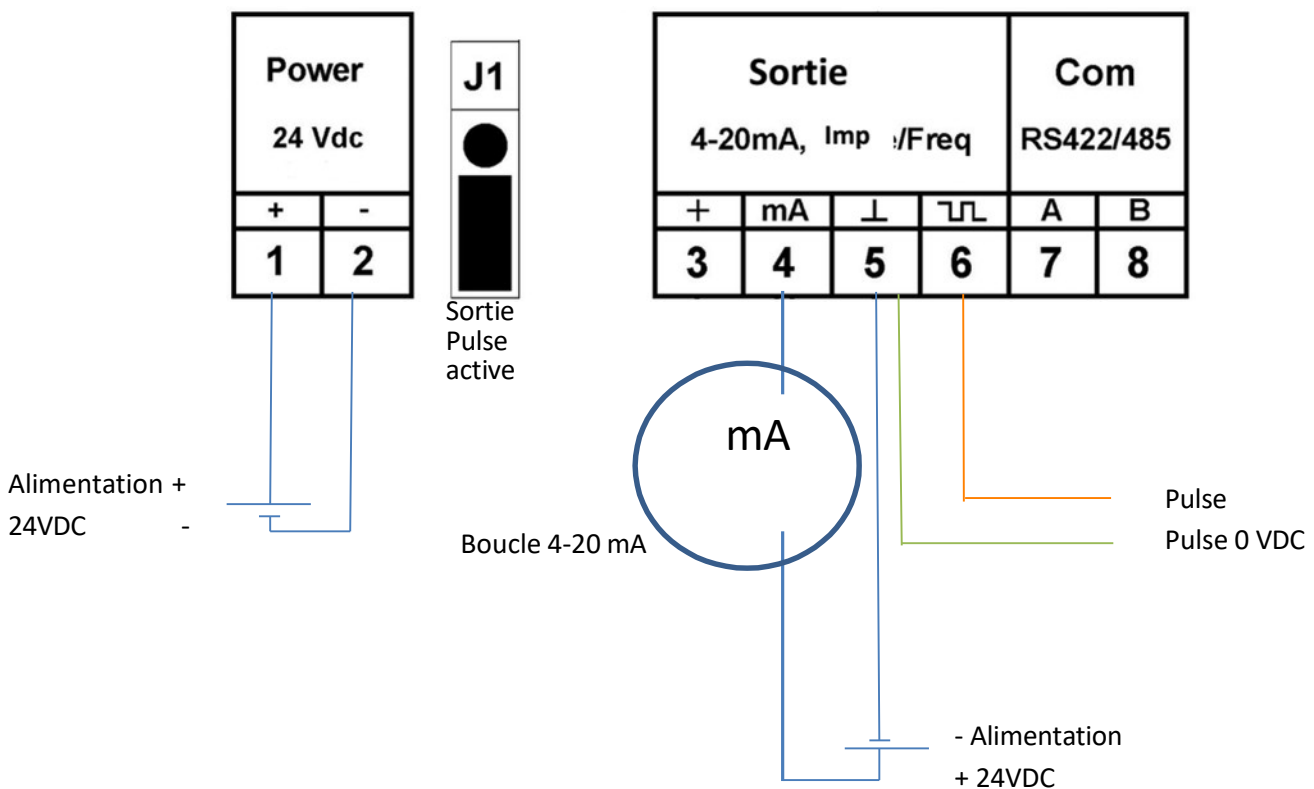
## Carte alimentation 40-91140



Câblage série D : Sortie 4-20 mA en boucle active et Sortie Pulse en boucle passive :



Câblage série D : Sortie 4-20 mA en boucle passive et Sortie Pulse en boucle active :



Toutes les connexions du bornier doivent être effectuées par l'intermédiaire du presse-étoupe inclus (PG9) et veuillez noter que vous avez deux alternatives de montage du presse-étoupe en fonction du côté par lequel vous voulez faire entrer les câbles. Nous recommandons que l'entrée des câbles soit située dans une direction vers le bas ou latérale, afin d'éviter que de l'humidité/de l'eau ne s'accumule à l'intérieur de l'appareil.



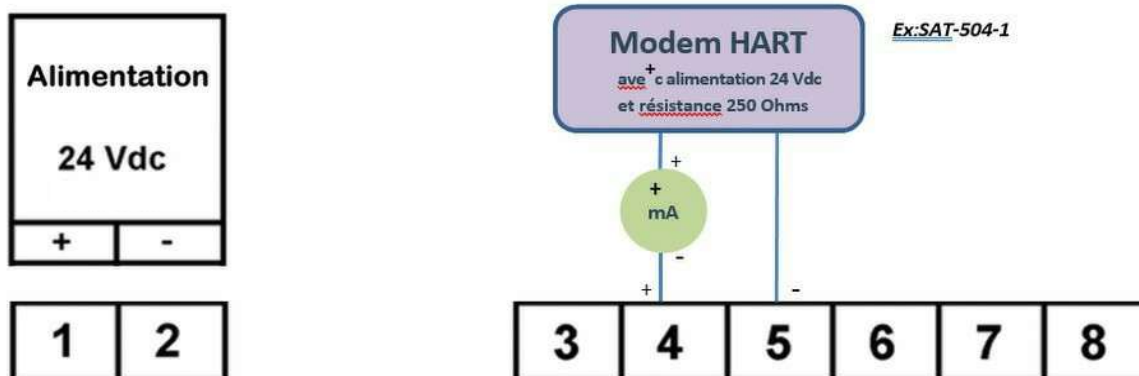
## 2.7. Spécifications du Protocole HART

|                                          |                                                                                                                           |
|------------------------------------------|---------------------------------------------------------------------------------------------------------------------------|
| <b>Révision HART</b>                     | 5                                                                                                                         |
| <b>Commandes prises en charge</b>        | 0, 1, 2, 3, 6, 7, 8, 11, 12, 13, 14, 15, 16, 17, 18, 19                                                                   |
| <b>Multidrop</b>                         | Supporté, utilisez le paramètre "HART Multidro " dans le menu des paramètres pour verrouiller le courant de boucle à 4 mA |
| <b>Balise de périphérique par défaut</b> | "ELETTA D"                                                                                                                |
| <b>Mode rafale</b>                       | Non supporté                                                                                                              |
| <b>Adresse par défaut</b>                | 0                                                                                                                         |

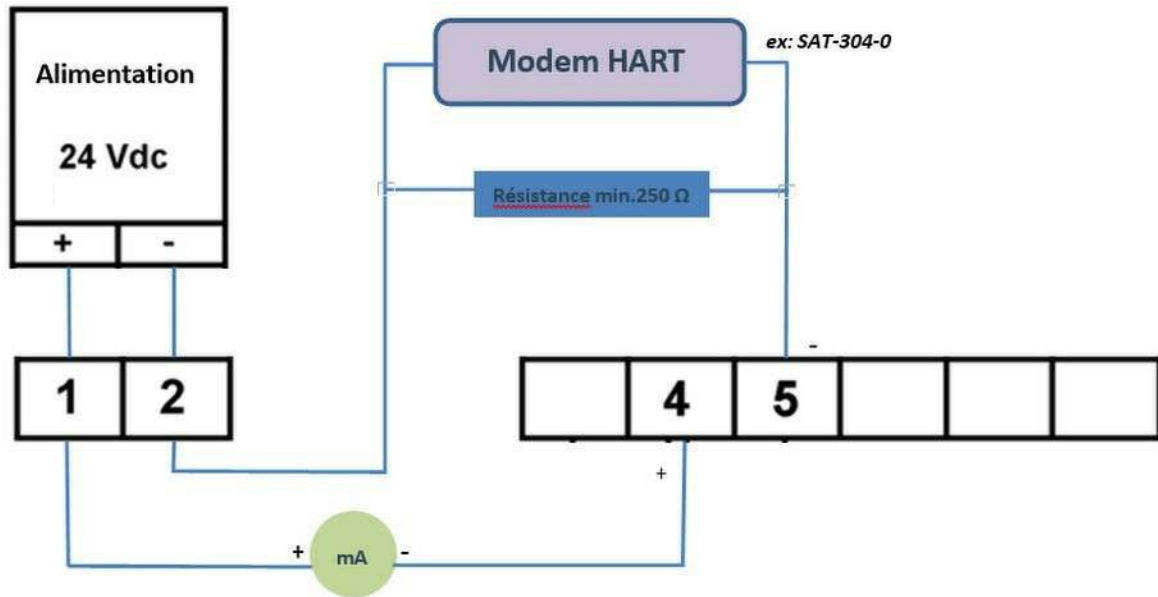
### 2.7.1 . Mode HART point à point

Pour utiliser le protocole HART comme sortie :

- raccordez -vous directement sur les bornes 4 (positif) et 5 (négatif) , en montage passif (illustration P\*), exemple ci-dessous avec un modem HART avec résistance intégré et alimentation pour transmetteur.



- raccordez-vous selon l'exemple ci-après pour un Modem HART sans résistance ni alimentation intégrées et avec un Ampèremètre et une seule Alimentation externe.



### 2.7.2 . Identification de l'Appareil

La série D utilise " 0 " comme adresse d'interrogation par défaut. Celle-ci peut être utilisée avec la commande 0 pour collecter les informations d'adressage détaillées du périphérique.

## 2.8. Etalonnage en base zéro/non-zéro

Le signal de sortie analogique 4–20 mA est calibré en usine sur notre banc d'essai de débit pour fournir un signal en **base zéro** par défaut (voir ci-dessous). Un signal en **base non-zéro** peut également être spécifié lors de la commande. Les principales différences entre ces deux types de calibration sont expliquées dans les sections suivantes.

### 2.8.1 Signal en base zéro

Un signal en **base zéro** représente le débit réel en pourcentage du débit maximal. Le débit maximal est déterminé par la plaque à orifice.

- **4 mA** correspondent à **0 %** de débit (absence de débit).
- **20 mA** correspondent à **100 %** du débit maximal.
- En dessous du débit minimal mesurable, la sortie est fixée à **3,7 mA**.
- Le débit minimal mesurable dépend du **rapport d'échelle** :
  - Rapport d'échelle 1:5 → débit minimal = 20 % du débit maximal
  - Rapport d'échelle 1:2 → débit minimal = 50 % du débit maximal
  - Au-delà du débit maximal, le courant de sortie est limité à **20,3 mA**.

**Exemples de modèles** (tous les pourcentages correspondent au débit maximal) :

- Débitmètre type **D2** (rapport 1:2)
  - 0–50 % : courant fixe à **3,7 mA**
  - 50 % : courant de sortie passant à **12 mA**
  - 50–100 % : courant de sortie linéaire de **12 à 20 mA**
  - Au-delà de 100 % : courant de sortie plafonné à **20,3 mA**
- Débitmètre type **D5** (rapport 1:5)
  - 0–20 % de la plage : courant fixe à **3,7 mA**
  - 20 % du débit : courant de sortie passant à **7,2 mA**
  - 20–100 % : courant de sortie linéaire de **7,2 à 20 mA**
  - Au-delà de 100 % : courant de sortie plafonné à **20,3 mA**

### 2.8.2 Signal base non-zéro

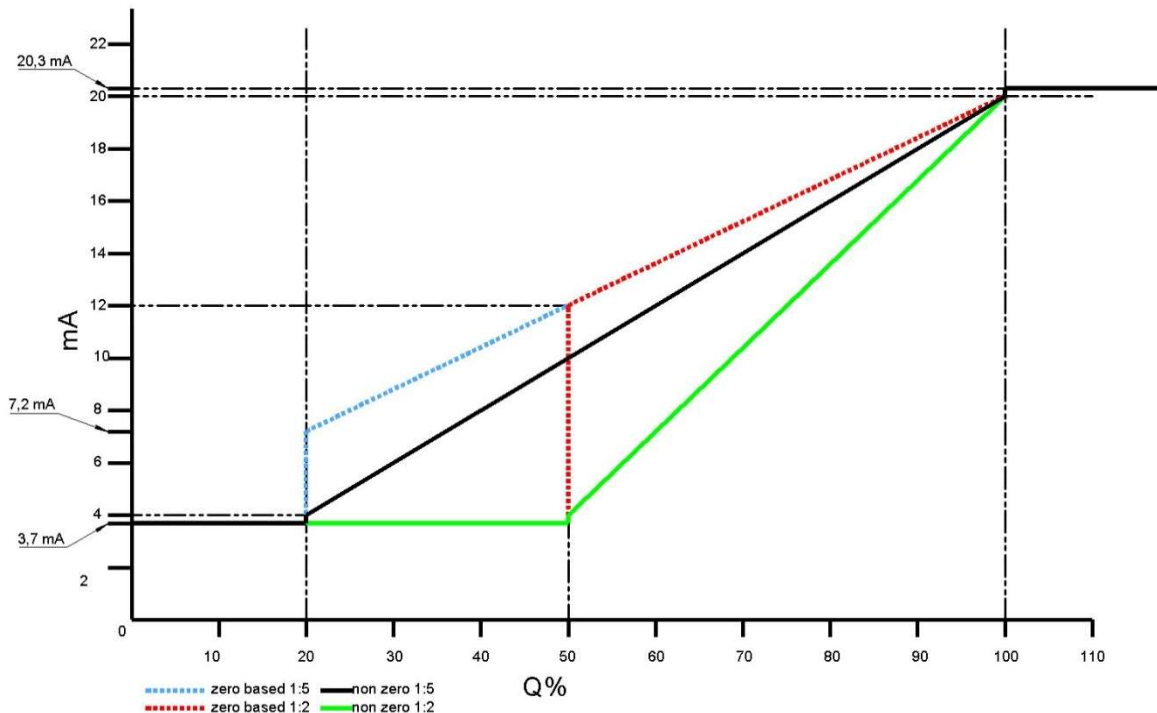
Un signal **base non-zéro** représente uniquement la plage de mesure, et non la plage de débit complète à partir de zéro. Le débit maximal est déterminé par la plaque à orifice.

- **4 mA** correspond au **débit minimal mesurable**.

- **20 mA** correspond au **débit maximal**.
- En dessous du débit minimal mesurable, le courant de sortie est limité à **3,7 mA**.
- Le débit minimal mesurable dépend du **rapport d'échelle** :
  - Rapport d'échelle 1:5 → débit minimal = 20 % du débit maximal
  - Rapport d'échelle 1:2 → débit minimal = 50 % du débit maximal
  - Au-dessus du débit maximal, le courant de sortie est limité à **20,3 mA**

. **Exemples de modèles** (tous les pourcentages correspondent au débit maximal) :

- Débitmètre type **D2** (rapport 1:2)
  - 0–50 % de la plage : débit fixe à **3,7 mA**
  - 50 % : le débit passe à **4 mA**
  - 50–100 % : débit linéaire de **4 à 20 mA**
  - 100 % : débit limité à **20,3 mA**
- Débitmètre type **D5** (rapport 1:5)
  - 0–20 % de la plage : débit fixe à **3,7 mA**
  - 20 % du débit : le débit passe à **4 mA**
  - 20–100 % : débit linéaire de **4 à 20 mA**
  - 100 % : débit limité à **20,3 mA**



### 3 . Fonctionnement

#### 3.1 . Paramètres d'affichage

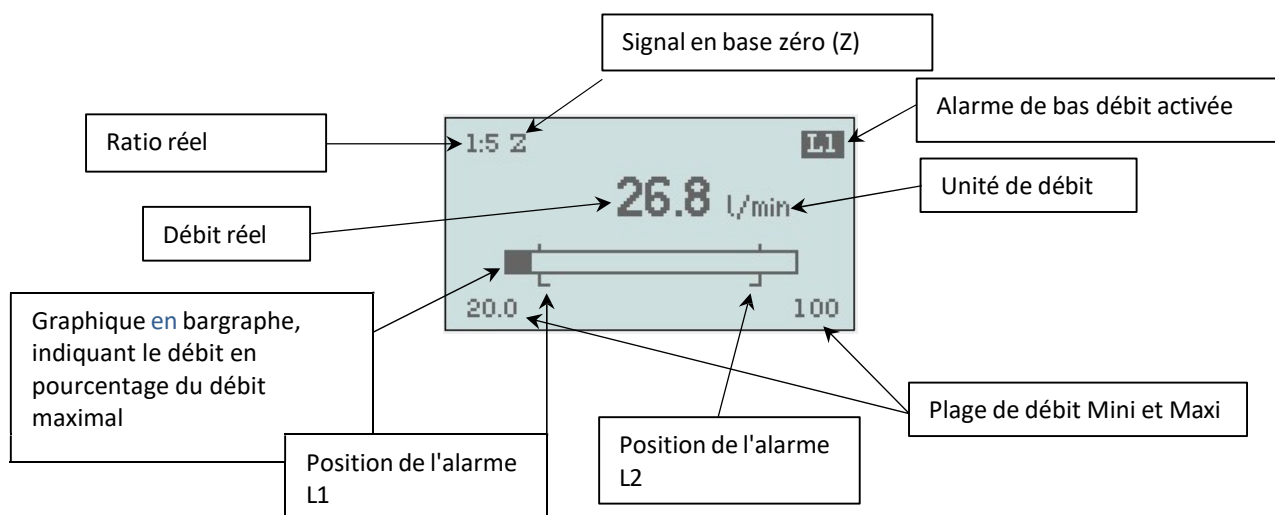
Pour changer les informations sur l'affichage, appuyez sur le bouton " M " et maintenez la touche enfoncée pendant deux secondes pour atteindre le "Menu principal".

**Remarque !**

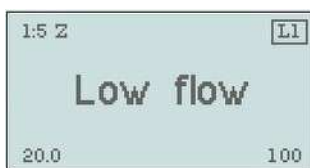
i. **Aucun des changements effectués dans le "Menu principal", hormis l'alarme et la simulation, n'aura d'effets sur la fonction de mesure du débit ; il s'agit uniquement d'un changement dans les informations affichées.**

ii. **Appuyez sur le bouton " C " et maintenez-le enfoncé pendant 3 secondes pour enregistrer les modifications. Sinon, toutes les modifications seront annulées après un redémarrage de l'appareil.**

##### 3.1.1 .Vue d'ensemble



Lorsque vous connectez l'alimentation, l'écran s'éclaire, "Bas débit" et "L1" vont clignoter (si vous n'avez aucun débit dans votre canalisation en cours de traitement).



La valeur de débit s'affiche constamment tant que le débit est compris dans la plage de débit.

Avec un débit de 2 % en-dessous du Q mini et au-dessus du Q max, la valeur va clignoter avant de passer à "Bas débit" ou "Débit élevé"

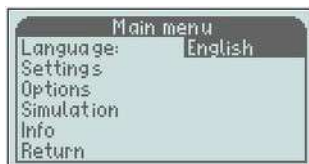


### 3.1.2 . Langue



Faire défiler le menu vers le haut ou vers le bas à l'aide des touches "+" ou "-". Lorsque le texte est mis en surbrillance (noir), cela signifie que vous pouvez modifier les paramètres.

Pour modifier la "Langue", appuyez une deuxième fois sur la touche " M " pour se déplacer vers la droite, et changez la langue avec les touches "+" ou "-".



Vous pouvez choisir entre :

"Anglais, Français, Allemand, Suédois, Espagnol ou Chinois".

**Confirmez le choix avec la touche " M ".**

Pour quitter ce menu, faites défiler jusqu'à l'option "Retour" puis appuyez sur " M " ou maintenez " C " enfoncé pendant 2 secondes pour revenir directement au mode de fonctionnement. "Retour" vous ramène une étape en arrière dans le menu, le bouton " C " vous ramène directement au mode de fonctionnement.

### 3.1.3 . Paramètres



Faites défiler jusqu'à l'option "Configuration" avec la touche "-", appuyez sur la touche " M " une fois.

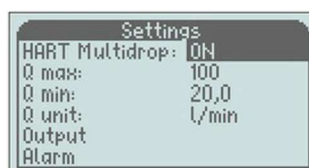


Lorsqu'il n'y a qu'un cadre autour du mot, vous ne pouvez rien modifier car il n'y a qu'un seul champ d'information. Dans l'exemple de gauche, vous pouvez voir l'unité de débit, Q max et Q min.

#### HART Multidrop



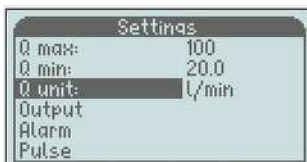
Le mode HART Multidrop limite le courant de sortie à 4 mA, à utiliser lorsque plusieurs instruments HART sont connectés à une seule boucle de signal. Pour activer le mode HART Multidrop ; lorsque "HART Multi" est en surbrillance, appuyez sur " M " pour vous déplacer vers la droite.



Utilisez "+" ou "-" pour régler "ON" ou "OFF" et confirmez avec " M ". Le mode HART Multidrop démarre ou s'arrête en même temps que vous confirmez. Appuyez sur " C " durant 2 secondes afin de revenir à la vue de fonctionnement.



## Unité de volume



Faites défiler jusqu'à "Q Unité" avec la touche "-" et appuyez sur " M " pour se déplacer vers la droite et vous pouvez maintenant modifier les unités affichées à l'aide de "+/-" et choisir entre :  
"% (de Q max), l/s, l/min, l/h, m<sup>3</sup>/min, m<sup>3</sup>/h, USGpm, CFM, CFH".

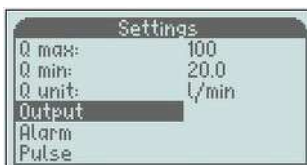
### Confirmez le choix avec " M "



Pour quitter ce menu, faites défiler jusqu'à l'option "Retour" puis appuyez sur " M " pour revenir d'une étape en arrière ou maintenez " C " enfoncé pendant 2 secondes pour revenir directement au mode de fonctionnement.

**Remarque !** Pour ces modifications, vous n'avez pas besoin de modifier l'orifice, toutes les valeurs sont recalculées pour l'unité affichée.

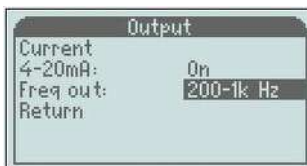
## Sortie



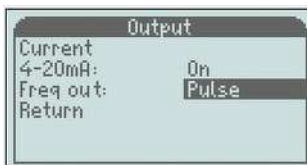
Faites défiler jusqu'à l'option "Sortie" à l'aide de la touche "-" et appuyez sur la touche " M ".



Dans ce menu, vous pouvez activer la sortie fréquence. Elle permet une fréquence de 200 à 1 000 Hz ou une impulsion.



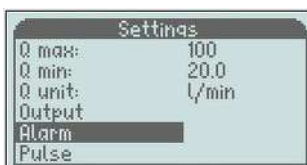
Pour activer la sortie, faites défiler jusqu'à l'option "Fréquence" et appuyez sur la touche " M ".



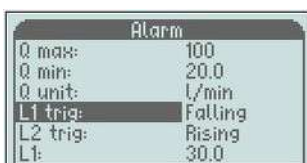
Utilisez "+/-" pour passer à "200-1k Hz" ou "Pulse"  
**Confirmez le choix avec la touche " M ".**

Pour quitter ce menu, faites défiler jusqu'à l'option "Retour" puis appuyez sur " M " ou maintenez " C " enfoncé pendant 2 secondes pour revenir directement au mode de fonctionnement. "Retour" vous ramène une étape en arrière dans le menu, le bouton " C " vous ramène directement au mode de fonctionnement.

## Alarme



Pour modifier les paramètres d'alarme, faites défiler avec la touche "-" jusqu'à "Alarme" et appuyez sur la touche " M ".



Faites défiler avec la touche "-" jusqu'à "Sens L1" ou "Sens L2" puis appuyez sur la touche " M " pour régler L1 ou L2 à la descente ou à la montée. L1 est réglé à la descente et L2 est réglé à la montée, par défaut, en usine.

| Alarm    |         |
|----------|---------|
| Q max:   | 100     |
| Q min:   | 20.0    |
| Q unit:  | l/min   |
| L1 trig: | Falling |
| L2 trig: | Falling |
| L1:      | 30.0    |

L1 et L2 peuvent également être réglés sur baisse/hausse ou hausse/hausse.

Faites défiler avec la touche "-" jusqu'à L1 ou L2 puis appuyez sur la touche " M " pour mettre la sélection en surbrillance.

| Alarm    |         |
|----------|---------|
| Q min:   | 20.0    |
| Q unit:  | l/min   |
| L1 trig: | Falling |
| L2 trig: | Rising  |
| L1:      | 30.0    |
| L2:      | 90.0    |

Pour régler la valeur de l'alarme, il faut la changer chiffre par chiffre à l'aide de "+/-" et confirmer avec " M ". Le nombre suivant sera mis en surbrillance et vous répétez ensuite la procédure jusqu'à obtenir la valeur désirée.

| Alarm    |         |
|----------|---------|
| Q min:   | 20.0    |
| Q unit:  | l/min   |
| L1 trig: | Falling |
| L2 trig: | Rising  |
| L1:      | 30.0    |
| L2:      | 10090.0 |

**Remarque !** Il n'est pas possible de régler l'alarme en dehors de la plage de débit (Qmin/Q max) . De plus, la valeur d'Hystérésis a un impact sur les paramètres de l'alarme. L1 ne peut pas être supérieur à Q max - "Hyst1" et L2 ne peut pas être inférieur à Q min + "Hyst2".

### Hystérésis

| Alarm    |         |
|----------|---------|
| L1 trig: | Falling |
| L2 trig: | Rising  |
| L1:      | 30.0    |
| L2:      | 90.0    |
| Hyst1:   | 2.5 %   |
| Hyst2:   | 2.5 %   |

L'hystérésis est nécessaire afin d'éviter que l'alarme n'oscille (va et vient) lorsque le débit est proche du point de réglage.

L'hystérésis peut être changée séparément pour chaque alarme entre "2,5 ; 5 ou 10 %" (de Q max).

| Alarm    |        |
|----------|--------|
| L2 trig: | Rising |
| L1:      | 30.0   |
| L2:      | 90.0   |
| Hyst1:   | 2.5 %  |
| Hyst2:   | 2.5 %  |
| Return   |        |

Pour modifier l'hystérésis, vous devez faire défiler jusqu'à la valeur que vous souhaitez modifier puis appuyer sur la touche " M " de manière à ce que la valeur se mette en surbrillance, ensuite il faut utiliser "+/-" pour changer puis confirmer avec la touche " M ".

Pour quitter ce menu, faites défiler jusqu'à l'option "Retour" puis appuyez sur " M " ou maintenez " C " enfoncé pendant 2 secondes pour revenir directement au mode de fonctionnement. "Retour" vous ramène une étape en arrière dans le menu, le bouton " C " vous ramène directement au mode de fonctionnement.

### Impulsion

| Settings |       |
|----------|-------|
| Q max:   | 100   |
| Q min:   | 20.0  |
| Q unit:  | l/min |
| Output   |       |
| Alarm    |       |
| Pulse    |       |

Pour modifier les paramètres d'"impulsion", faites défiler avec la touche "-" jusqu'à "Impulsion" et appuyez sur la touche " M ".

| Pulse       |          |
|-------------|----------|
| Q unit:     | l/min    |
| Vol/Pulse:  | 100.00   |
| Width (ms): | 100      |
| Polarity:   | Positive |
| Return      |          |

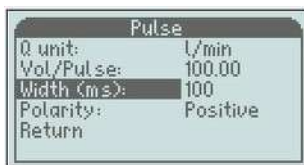
**Remarque !** L'impulsion a besoin d'être activée dans le menu "Sortie".

| Pulse       |          |
|-------------|----------|
| Q unit:     | l/min    |
| Vol/Pulse:  | 100.00   |
| Width (ms): | 100      |
| Polarity:   | Positive |
| Return      |          |

Faites défiler avec la touche "-" jusqu'à "Vol/Impulsion" puis appuyez sur la touche " M " pour mettre la sélection en surbrillance.

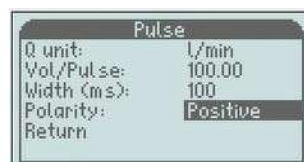
| Pulse       |          |
|-------------|----------|
| Q unit:     | l/min    |
| Vol/Pulse:  | 100.0    |
| Width (ms): | 100      |
| Polarity:   | Positive |
| Return      |          |

Pour régler le volume d'impulsion par unité, il faut modifier le chiffre à l'aide de "+/-" jusqu'à obtenir la valeur désirée et confirmer avec " M ".



Faites défiler avec la touche "-" jusqu'à "Durée (ms)" puis appuyez sur la touche "M" et la boîte d'entrée s'allume.

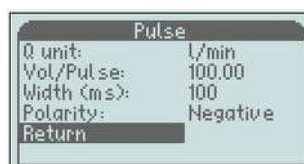
Pour définir la durée d'impulsion, il faut modifier le chiffre à l'aide de "+/-" jusqu'à obtenir la valeur désirée et confirmer avec "M".



Faites défiler avec la touche "-" jusqu'à "Polarité" puis appuyez sur la touche "M" pour régler la polarité sur positif ou négatif.

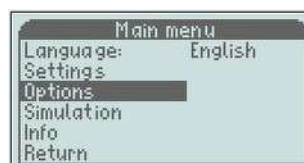


Confirmez le choix avec la touche "M".



Pour quitter ce menu, faites défiler jusqu'à l'option "Retour" puis appuyez sur "M" ou maintenez "C" enfoncé pendant 2 secondes pour revenir directement au mode de fonctionnement. "Retour" vous ramène une étape en arrière dans le menu, le bouton "C" vous ramène directement au mode de fonctionnement.

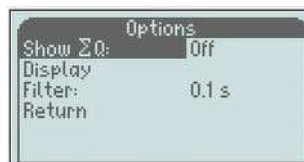
### 3.1.4 . Options



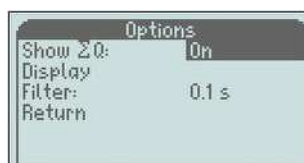
Faites défiler jusqu'à "Options" et appuyez sur "M".

Vous trouverez ici le totaliseur, l'orientation de l'affichage et le filtre.

#### Totaliseur



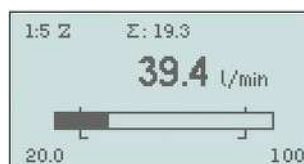
Pour activer le totaliseur, lorsque "Montrer  $\Delta Q$ " est mis en surbrillance, appuyez sur "M" pour se déplacer vers la droite.



Utilisez "+" ou "-" pour régler "Marche" et confirmez avec "M".

Le totalisateur démarre au moment où vous confirmez "Marche".

Appuyez sur "C" pendant 2 secondes pour revenir à la vue de fonctionnement.



La valeur du totaliseur est exprimée dans la même unité que celle affichée, donc si vous avez l/min, l/s ou l/h, l'unité est le litre, et si vous avez m<sup>3</sup>/min, m<sup>3</sup>/h la valeur totalisée est en m<sup>3</sup>.

**Si votre unité est affichée en "%", le totaliseur ne fonctionnera pas.**

Le totalisateur fonctionne tant que le débit est compris dans la plage de débit. Si le débit se trouve en dehors de la plage ou s'il y a une coupure de courant, le totaliseur revient sur "Arrêt" et disparaît également de l'affichage. Si vous voulez revenir en mode de totalisation, il faudra le réactiver. Il est également possible de redémarrer le compteur en appuyant sur " - " dans le "Mode de fonctionnement".

**Remarque !** La valeur de fin pour le totaliseur est 99999, lorsque cette valeur est atteinte, le compteur s'arrête.

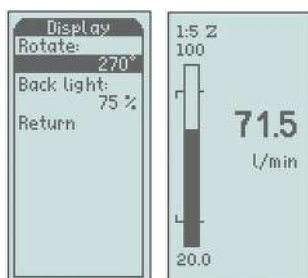
### Affichage



En fonction de l'orientation du montage du débitmètre, l'affichage peut être pivoté de 4 angles différents : "0°, 90°, 180° et 270°".



Pour changer l'orientation, faites défiler jusqu'à l'option "Ecran" et appuyez sur " M " puis lorsque "Pivoter" est en surbrillance, appuyez sur " M " pour se déplacer vers la droite. Utilisez les touches "+" ou "-" pour faire pivoter jusqu'à l'orientation souhaitée, puis confirmez avec " M ".



Pour quitter ce menu, faites défiler jusqu'à l'option "Retour" puis appuyez sur " M " ou maintenez " C " enfoncé pendant 2 secondes pour revenir directement au mode de fonctionnement. "Retour" vous ramène une étape en arrière dans le menu, le bouton " C " vous ramène directement au mode de fonctionnement.

### Rétro-éclairage



Le rétroéclairage peut être modifié en 5 niveaux différents : "Désactivé, 25, 50, 75 ou 100 %".

Pour le modifier, appuyez sur " M " lorsque "Retro ecl" est en surbrillance et utilisez les touches "+" ou "-" pour régler la valeur souhaitée. Confirmez avec " M ".

Pour quitter ce menu, faites défiler jusqu'à l'option "Retour" puis maintenez " C " enfoncé pendant 2 secondes pour revenir directement au mode de fonctionnement. "Retour" vous ramène une étape en arrière dans le menu, le bouton " C " vous ramène directement au mode de fonctionnement.

### Filtre



Ce filtre ralentira le temps de réponse pour le signal de sortie et la valeur de débit affichée.

Il peut être nécessaire d'utiliser cette fonction si vous rencontrez des problèmes de coups de bélier dans votre tuyauterie ou des variations de débit, donnant une valeur instable sur l'affichage et au signal de sortie. Le filtre peut être réglé entre 0 et 26 secondes et le niveau de 0,1 sec est le réglage d'usine par défaut.

**Remarque !** N'appliquez pas de valeur de filtre à une valeur plus élevée que nécessaire car cela affectera la détection des changements «réels» dans le débit.



Pour modifier la valeur de filtre, faites défiler dans le menu "Options" jusqu'à ce que l'option "Filtre" s'affiche en surbrillance. Puis appuyez sur la touche "M" et pour valider la sélection. Pour régler la valeur, vous pouvez incrémenter d'un pas le chiffre avec "+/-" si nécessaire jusqu'à obtenir la valeur souhaitée en surbrillance et confirmer avec "M".

Pour quitter ce menu, faites défiler jusqu'à l'option "Retour" puis appuyez sur "M" ou maintenez "C" enfoncé pendant 2 secondes pour revenir directement au mode de fonctionnement. "Retour" vous ramène une étape en arrière dans le menu, le bouton "C" vous ramène directement au mode de fonctionnement.

### 3.1.5 . Simulation

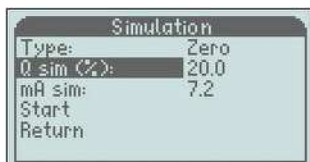


Cette fonction vous donne la possibilité de créer et de simuler un vrai signal mA provenant de l'appareil même si vous n'avez pas de débit. Par exemple, vous souhaitez vérifier d'autres instruments ou fonctions dans votre système. Dans ce cas, vous pouvez simuler un débit ou un signal mA souhaité en provenance de l'appareil. Le mode simulation permet également de tester la fonctionnalité HART, car le protocole HART transmettra les valeurs simulées.

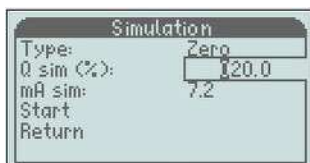
**Remarque !** Il est seulement possible de simuler le signal mA et le signal HART, mais pas la sortie fréquence.

#### Avertissement !!!

Avant d'utiliser cette fonction, assurez-vous qu'il n'y a pas de débit dans le système, car cette simulation déconnectera le signal réel émis et perturbera les instruments de mesure.



Pour activer la simulation, faites défiler les options dans "Menu principal" jusqu'à ce que "Simulation" soit en surbrillance et appuyez sur la touche "M". Faites défiler jusqu'à "Q sim" ou "mA sim" puis appuyez sur la touche "M", pour valider la sélection.



Pour sélectionner la valeur que vous souhaitez, changez chiffre par chiffre à l'aide de "+/-" puis confirmez avec la touche "M". Le nombre suivant sera mis en surbrillance et vous répérez ensuite la procédure jusqu'à obtenir la valeur correcte.

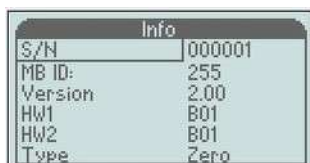
Confirmez avec la touche "M".



Faites défiler jusqu'à l'option "Démarrer" puis appuyez sur la touche "M" pour lancer la simulation.

L'écran se met à clignoter noir/blanc au cours de la simulation. Pour annuler, appuyez sur la touche "C".

### 3.1.6 . Info



Ce menu vous donne des informations sur la version du logiciel et du matériel ainsi que sur le type de signal de sortie, c'est-à-dire base zéro ou non-zéro.



### 3.1.7 . Réglage usine

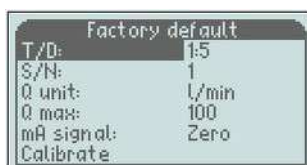
## Avertissement !! Avertissement !!

**Tous les changements dans ce menu auront un effet sur le fonctionnement du débitmètre.**

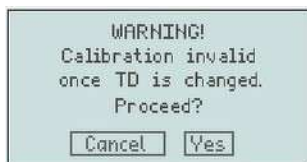
Ce menu n'est nécessaire que si vous changez de plaque à orifice (une autre plage de débit) ou si vous souhaitez modifier le signal de sortie en passant de base zéro à base non-zéro ou inversement ou encore effectuer un réétalonnage du débitmètre. Toutes les autres configurations s'effectuent dans le "Menu principal".

Dans le mode de fonctionnement, vous avez accès au menu "Réglage usine" en appuyant simultanément sur les deux premières touches "-" et "+", et en les maintenant appuyées pendant 2 secondes jusqu'à ce que le menu s'allume.

### Changer le ratio



T/D : permet de savoir le ratio réel de débit, dans ce cas 1:5 (Q min est cinq fois inférieure à Q max).



### Avertissement !!!

Si vous changez le ratio, vous devrez aussi changer la plaque à orifice et les ressorts dans la chambre de membrane, il faudra aussi effectuer un réétalonnage.

**Ne changez pas** le ratio sans avoir consulté d'abord l'usine Eletta.

### Changez la plage de débit pour un nouvel orifice



Faites défiler jusqu'à l'option "Q Unité" et appuyez sur la touche " M " pour se déplacer vers la droite.

Réglez la bonne unité de la nouvelle plaque à orifice à l'aide de "-/+ " puis confirmez avec la touche " M " :

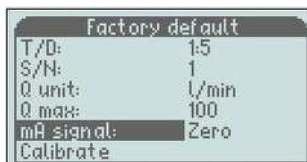
"l/s, l/min, l/h, m<sup>3</sup>/min, m<sup>3</sup>/h, US GPM, CFM, ou CFH".



Faites défiler jusqu'à l'option "Q max" puis appuyez sur la touche " M " pour valider la sélection. Réglez la bonne valeur en fonction de la nouvelle plaque à orifice.

Pour régler la valeur, modifiez chiffre par chiffre avec "+/-" si nécessaire et confirmez avec la touche " M ". Le chiffre suivant sera mis en surbrillance et vous répétez ensuite la procédure jusqu'à obtenir la bonne valeur.

### Signal de sortie



Le signal de sortie peut être réglé de deux manières différentes ; "Zéro" (en base zéro) signifie que 4-20 mA représente de 0 à 100 % de Q max. C'est la valeur la plus fréquente et le réglage usine.

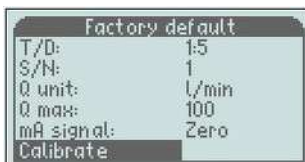
"Non zéro" (en base non zéro) signifie que 4-20 mA représente la plage de débit (4 mA = valeur min de la plage de débit), reportez-vous au graphique du chapitre 2.6.3.



Pour modifier, faites défiler jusqu'à l'option "Signal mA" et appuyez sur la touche " M " pour se déplacer vers la droite, puis changez à l'aide de "+/-" et confirmez à l'aide de la touche " M ".

Pour quitter ce menu, faites défiler jusqu'à l'option "Retour" puis maintenez " C " enfoncé pendant 2 secondes pour revenir directement au mode de fonctionnement.

### 3.1.8 . Etalonnage

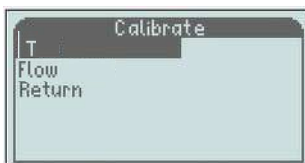


**Remarque ! Le débitmètre est déjà calibré en usine et il ne doit normalement pas être nécessaire de le réétalonner.**

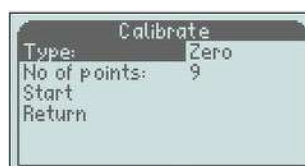
**Si vous souhaitez tout de même le faire, vous avez besoin d'un débitmètre étalon de manière à ajuster le débit correct.**

**Un nouvel étalonnage du débit effacera l'ancien étalonnage d'usine et il ne sera pas possible d'y revenir.**

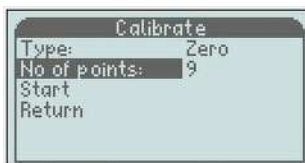
#### Débit



Faites défiler jusqu'à l'option "*calibrer*" puis appuyez sur la touche " M ", ensuite lorsque "*Débit*" est mis en surbrillance, appuyez de nouveau sur la touche " M ".



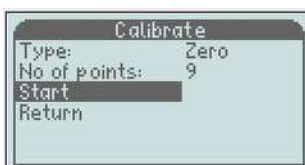
Choisissez "*Type*", zéro ou non-zéro, en appuyant sur la touche " M " et utilisez "-/+" pour modifier, ensuite confirmez avec la touche " M ".



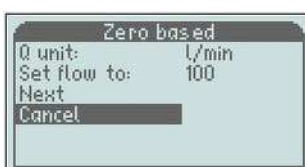
Faites défiler jusqu'à l'option "*Nb de points*" et choisissez combien de points vous souhaitez régler. En sortie d'usine, le ratio 1:5 est calibré à 9 points et le ratio 1:2 à 6 points (respectivement D5 et D2).

Modifiez le nombre de points en appuyant sur la touche " M " et la boîte d'entrée s'éclaire.

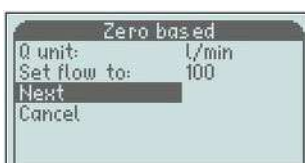
Réglez la valeur à l'aide de "+/-" et confirmez avec la touche " M ".



Faites défiler jusqu'à l'option "*Démarrer*" à l'aide de "-" puis appuyez sur la touche " M ".



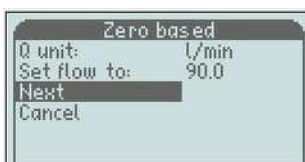
Si vous êtes arrivé jusqu'ici par erreur, vous pouvez soit interrompre l'étalonnage sans entraîner de changement soit poursuivre l'étalonnage en réglant un débit stable à travers votre débitmètre de référence correspondant à la valeur sur l'affichage "*Régler le débit sur*".



Déplacez à l'aide de "+" de façon à mettre en surbrillance "*Suivant*" et appuyez sur la touche " M " pour confirmer.



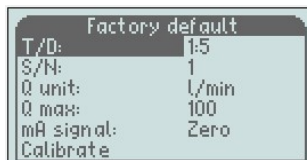
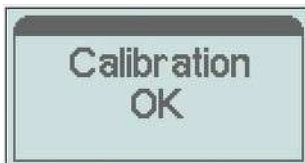
Le réglage de l'étalonnage dure quelques secondes et pendant ce temps, vous devez garder le débit stable.



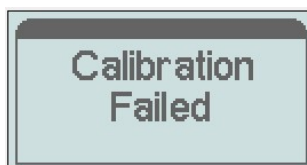
L'étape suivante de l'étalonnage s'allume et vous pouvez vous ajuster au débit requis par le logiciel puis appuyez sur la touche " M " pour confirmer.

**L'étalonnage démarre toujours sur Q max et se termine sur Q min, il divise automatiquement les points d'étalonnage proportionnellement à la plage de débit.**

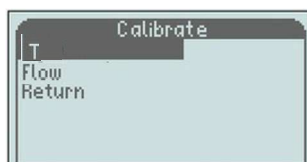
Répétez cette procédure tout au long de l'ensemble de l'étalonnage. Après l'étalonnage du dernier point, vous obtenez une confirmation qui vous permet de savoir sur l'étalonnage est "OK" ou s'il a "Échoué". Si l'étalonnage est OK, le nouvel étalonnage sera enregistré comme étant celui par défaut dans la mémoire E<sup>2</sup> et l'affichage reviendra au mode de réglage d'usine.



Pour quitter ce menu, faites défiler jusqu'à l'option "Retour" puis maintenez " C " enfoncé pendant 2 secondes pour revenir directement au mode de fonctionnement.



Si l'étalonnage a échoué, l'affichage revient au "Menu Calibrer", et vous devez effectuer un nouvel étalonnage en recommençant depuis le début la procédure d'étalonnage.



L'ancien étalonnage est toujours sauvegardé dans la mémoire E<sup>2</sup> jusqu'à ce qu'un nouvel étalonnage passe en OK.

Pour quitter ce menu, faites défiler jusqu'à l'option "Retour" puis maintenez " C " enfoncé pendant 2 secondes pour revenir directement au mode de fonctionnement.



### 3.2 . Changement de la direction de débit

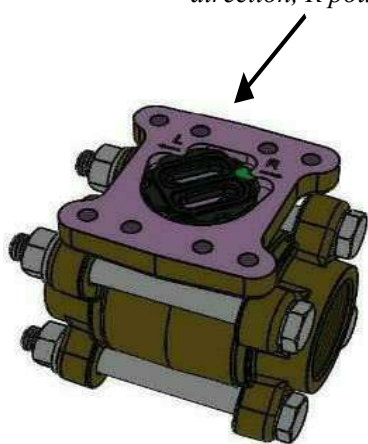
Lors du contrôle de votre débitmètre, vous devez toujours spécifier dans quelle direction le débitmètre sera monté, c'est-à-dire de quel côté le flux entrera dans la section de canalisation et dans quelle direction vous souhaitez lire l'affichage. Si pour une raison quelconque vous avez commandé ou reçu un débitmètre avec la mauvaise direction de débit, ou si des modifications ont été apportées dans votre système de canalisation et que vous avez besoin de changer la direction du débit, il est possible de le faire directement sur site.

Les modèles -GL et -FA sont livrés avec un sélecteur de sens qui peut être utilisé dans les deux directions. Pour modifier la direction, desserrez les quatre (4) vis hexagonales qui maintiennent le boîtier de membrane à la section de canalisation. Retirez l'unité de contrôle et vous verrez le sélecteur de sens. Placer le sélecteur dans la configuration adaptée à votre système.

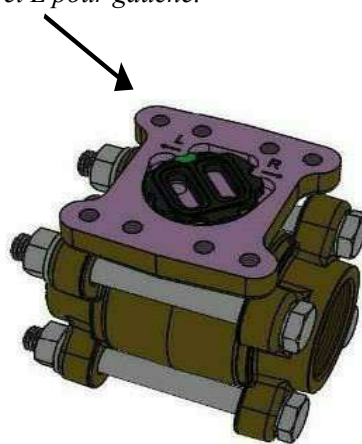
N'oubliez pas de tourner la flèche rouge montée sur la section de canalisation (modèles -GL et -FA) afin de la mettre en correspondance avec la nouvelle direction de débit.

*Le point vert marque le débit choisi direction, R pour droite et L pour gauche.*

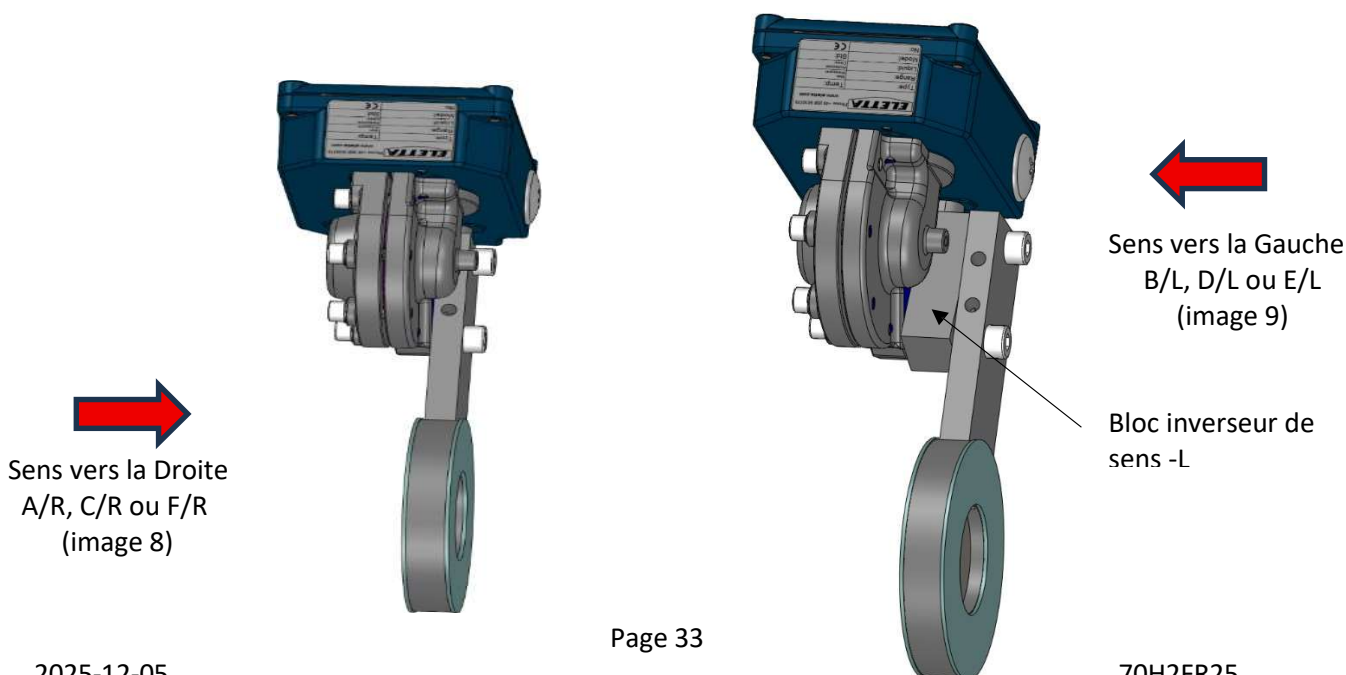
Configuration R



Configuration L



**Pour les GSS et FSS, le sens d'écoulement est par défaut vers la droite (Voir image 8).  
Pour un écoulement vers la gauche, nous installons un bloc inverseur de sens d'écoulement entre l'indicateur et la section de canalisation (Voir image 9).**



### 3.3 . Changement de plage de débit

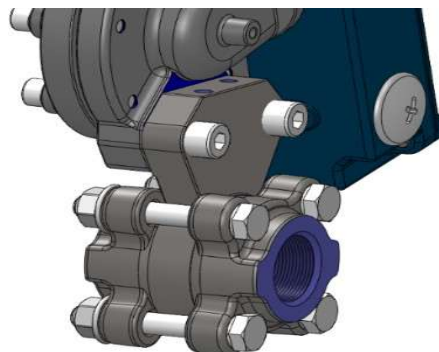
Les débitmètres Eletta sont dotés d'une conception à orifice qui ne requiert pas de réétalonnage après l'échange de la plaque à orifice. Ceci peut être effectué sur site pour un changement facile des plages de débit. La plaque à orifice à l'intérieur de la section de canalisation est la seule partie qui doit être changée.

Vous pouvez utiliser n'importe quelle plage de débit et une plaque à orifice qui convient à l'application, tant que le débit se situe dans les limites de la plage du débitmètre.

À chaque fois que la plaque à orifice est changée sur site, nous vous demandons de contacter d'abord votre revendeur ou Eletta pour obtenir des conseils sur la bonne plaque à orifice. Les propriétés de chaque plaque à orifice sont soigneusement calculées et sont conçues pour correspondre aux conditions spécifiques de votre installation.

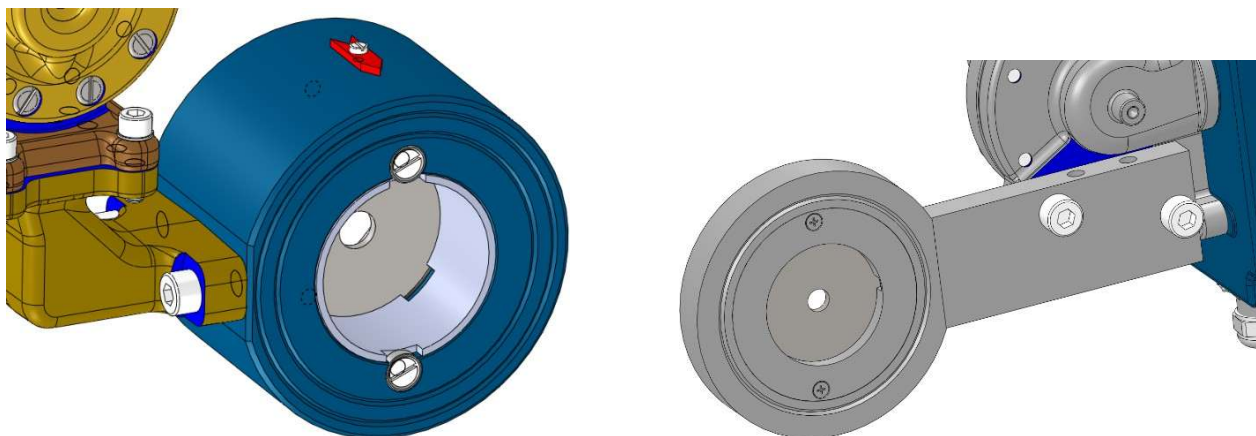
#### **Pour les modèles taraudés –GL et -GSS**

Desserrez les boulons qui retiennent la section de canalisation entre les brides de la canalisation (ne retirez pas les pièces filetées (flasques) de la canalisation). Retirez uniquement le nombre de boulons nécessaire pour retirer le contrôleur de la canalisation, normalement il ne faut retirer que le boulon situé dans la position la plus haute pour sortir le contrôleur. Sortez l'entretoise qui maintient la plaque à orifice. Remplacez la plaque à orifice par la nouvelle plaque à orifice commandée et souvenez-vous que vous pouvez l'installer dans n'importe quelle direction. Réinstallez l'entretoise qui maintient en place l'orifice à l'intérieur de la section de canalisation. Installez le débitmètre dans le système de canalisation et serrez fermement les boulons à nouveau pour éviter des fuites.



### **Pour les modèles à brides -FA et -FSS**

Veillez suivre la procédure ci-dessus pour desserrer la section de canalisation du débitmètre des brides du système de canalisation, mais notez que les entretoises sont maintenues en place avec deux vis qui doivent être desserrés avant la dépose.



### **Changer la plaque signalétique**

Lorsque vous changez la plaque à orifice afin d'obtenir une nouvelle plage de débit, il est nécessaire de remplacer également l'étiquette signalétique indiquant la nouvelle plage. Cette étiquette constructeur Ref:40-93065 doit être spécifiée lorsque vous commandez votre nouvelle plaque à orifice (Prenez bien soin auparavant de nous communiquer le n° de série de votre débitmètre afin de l'apposer sur la nouvelle étiquette).

### **Modifier la plage de débit affiché**

Il est alors également nécessaire de modifier la plage de débit affiché dans l'unité de contrôle afin d'obtenir l'affichage correct du débit. Ceci est fait dans les paramètres d'usine par défaut en changeant Q-max à la valeur du débit maximum de votre nouvelle plaque à orifice. Reportez-vous au chapitre 3.1.7 "Réglage usine".

## 4 . Mesure de la pression différentielle

### 4.1 . Le principe de la pression différentielle

Le fonctionnement des débitmètres Eletta est basé sur le principe éprouvé et fiable de la pression différentielle. Les instruments utilisent des plaques à orifices à arêtes vives interchangeableables conçues pour les différentes plages de mesure.

C'est probablement l'un des principes les plus anciens et les plus utilisés pour les mesures de débit. Le principe est un plus en ce qui concerne la simplicité et le faible coût. De plus, il existe une grande quantité de données de recherche et d'expérience, ce qui est utile pour prédire le comportement de certaines plaques à orifices.

Insérée dans la section de canalisation du débitmètre, la plaque à orifice constitue une zone de restriction qui entraîne une chute de pression après la plaque à orifice. Cette chute de pression varie en fonction du taux du débit. Cela signifie que, dans la direction du débit, il y aura une pression avant la plaque à orifice et une autre après la plaque. La première pression est légèrement plus élevée que la seconde.

Les deux pressions, avant et après la plaque à orifice, sont acheminées par deux canaux séparés dans l'unité de contrôle. Dans la plupart des débitmètres Eletta, la pression différentielle est détectée et mesurée par un mécanisme mécanique à l'intérieur de la chambre de membrane de l'unité de contrôle. Ce mécanisme transforme le mouvement en une valeur de taux de débit donnée par le signal de sortie.

Le débit (**Q**) et la pression différentielle (**ΔP**) sont proportionnels l'un de l'autre. La relation peut être calculée de manière approximative par la formule  $Q = \sqrt{\Delta P}$ .

### 4.2 . Perte de charge

Étant donné que le débitmètre Eletta est basé sur le principe de la pression différentielle, il est inévitable qu'une petite chute de pression permanente du système ait lieu. La raison en est que la plaque à orifice réduit le débit dans la zone de débit à l'intérieur de la canalisation et que cela affecte la pression.

Dans notre discussion, il est important de comprendre qu'il y a deux types de chutes de pression. La première est la chute de pression réelle, créée de part et d'autre de la plaque à orifice. La seconde est la chute de pression permanente qui aura un effet minime sur le système.

La **chute de pression réelle** est un état temporaire qui se produit sur la plaque à orifice. En aval du débitmètre, la pression essaiera de revenir aux mêmes conditions qu'en amont. Normalement, le profil du débit sera retrouvé en aval après environ 10 à 15 fois le diamètre interne de la canalisation. Cependant, en raison de pertes de friction causées par la plaque à orifice, la pression du système ne sera pas en mesure de récupérer toute l'énergie (pression), ainsi la pression du système sera d'une certaine manière moindre en aval. C'est ce que nous appelons **la chute de pression permanente**.

La chute de pression permanente peut être calculée approximativement par  $\Delta P_p = \Delta P_a * (1 - \beta^2)$ , où les symboles représentent :

$\Delta P_p$  = chute de pression permanente

$\Delta P_a$  = chute de pression réelle (voir la formule de chute de pression réelle sur la page suivante)

$\beta$  = rapport d/D. (d) = diamètre de l'alésage d'orifice. (D) = diamètre intérieur du canalisation.

Normalement  $\beta$  est dans l'intervalle de 0,2 à 0,7 résultant en une perte de pression permanente de 0,96  $\Delta Pa$ -0,51  $\Delta Pa$ .

**Exemple :**

Pour le débitmètre Eletta D2-GL15 avec une plage de débit de 10-20 l/min en Eau, l'exemple suivant peut être utilisé pour montrer comment calculer la valeur  $\Delta Pp$  (chute de pression permanente) à 15 l/min pour ledit contrôleur :

d = 10,2 mm  
D = 16,0 mm

Cela donne une valeur  $\beta$  de 10,2/16,0 = 0,6375, et un résultat de  $(1-\beta^2) = 0,594$

Pour utiliser cette valeur  $\beta$  dans la formule ci-dessus, nous avons besoin de déterminer la valeur  $\Delta Pa$ . Nous pouvons soit utiliser le graphique de chute de pression réelle pour obtenir une valeur approximative, soit utiliser la formule réelle ci-dessous. Si nous utilisons la formule pour calculer la valeur  $\Delta Pp$  à 15 l/min, nous aurons :

$$\Delta Pa = (15/20)^2 * 200 \text{ mbar} = 112,5 \text{ mbar}$$

Afin d'obtenir au final la chute de pression permanente en utilisant les formules décrites ci-dessus, nous aurons  $\Delta Pp = \Delta Pa * (1-\beta^2)$ , ce qui, traduit en valeurs, signifie  $\Delta Pp = 112,5 * 0,594 = 66,82 \text{ mbar}$ .

**Formule de chute de pression réelle**

Pour un ratio de 1:2

$$\Delta Pa = (Q/Q_{max})^2 * 2\,000 \text{ mmH}_2\text{O} \text{ (196 mbar)}$$

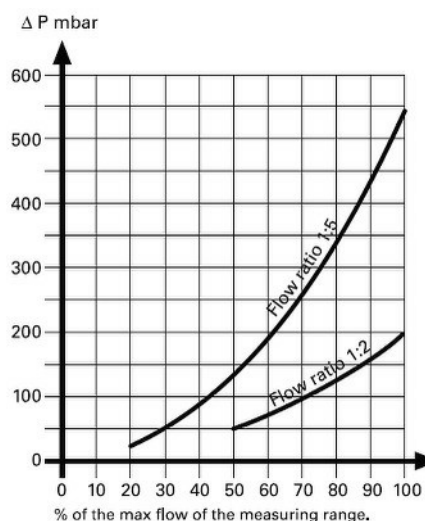
Pour un ratio de 1:5

$$\Delta Pa = (Q/Q_{max})^2 * 5\,500 \text{ mmH}_2\text{O} \text{ (539 mbar)}$$

Q = débit réel

Q<sub>max</sub> = débit maximal du débitmètre (selon la plaque à orifice)

**Graphique de chute de pression réelle**



**Plaque de pression différentielle**

Turn down 1:2 D2- ( $\pm 2\%$  F.S. Reading) Dp-range: 500-2000 mmH<sub>2</sub>O

| Flow                | 50%  |      | 62,5% |      | 75%  |      | 87,5% |      | 100% |      |      |      |      |      |      |
|---------------------|------|------|-------|------|------|------|-------|------|------|------|------|------|------|------|------|
| %                   | -2%  | +2%  | -2%   | +2%  | -2%  | +2%  | -2%   | +2%  | -2%  | +2%  |      |      |      |      |      |
| mA (Z)              | 11,8 | 12,0 | 12,2  | 13,8 | 14,0 | 14,2 | 15,8  | 16,0 | 16,2 | 17,7 | 18,0 | 18,3 | 19,7 | 20,0 | 20,3 |
| mA (NZ)             | 3,7  | 4,0  | 4,3   | 7,6  | 8,0  | 8,4  | 11,5  | 12,0 | 12,5 | 15,4 | 16,0 | 16,6 | 19,4 | 20,0 | 20,6 |
| mm H <sub>2</sub> O | 480  | 500  | 520   | 750  | 781  | 813  | 1080  | 1125 | 1170 | 1471 | 1531 | 1593 | 1921 | 2000 | 2081 |
| mbar                | 47   | 49   | 51    | 74   | 77   | 80   | 106   | 110  | 115  | 144  | 150  | 156  | 188  | 196  | 204  |

Turn down 1:5 D5- ( $\pm 2\%$  F.S. Reading) Dp-range: 220-5500 mmH<sub>2</sub>O

| Flow                | 20% |     | 40% |      | 60%  |      | 80%  |      | 100% |      |      |      |      |      |      |
|---------------------|-----|-----|-----|------|------|------|------|------|------|------|------|------|------|------|------|
| %                   | -2% | +2% | -2% | +2%  | -2%  | +2%  | -2%  | +2%  | -2%  | +2%  |      |      |      |      |      |
| mA (Z)              | 7,1 | 7,2 | 7,3 | 10,3 | 10,4 | 10,5 | 13,4 | 13,6 | 13,8 | 16,5 | 16,8 | 17,1 | 19,7 | 20,0 | 20,3 |
| mA (NZ)             | 3,9 | 4,0 | 4,1 | 7,8  | 8,0  | 8,2  | 11,8 | 12,0 | 12,2 | 15,7 | 16,0 | 16,3 | 19,6 | 20,0 | 20,4 |
| mm H <sub>2</sub> O | 211 | 220 | 229 | 845  | 880  | 916  | 1902 | 1980 | 2060 | 3381 | 3520 | 3662 | 5282 | 5500 | 5722 |
| mbar                | 21  | 22  | 22  | 83   | 86   | 90   | 186  | 194  | 202  | 332  | 345  | 359  | 518  | 539  | 561  |



## 5 . Dépannage

### 5.1 . Débit erroné

Nous tenons à souligner le fait que tous les débitmètres sont calibrés et réglés individuellement avec de l'eau pour une installation de débit calibrée et spécialement construite pour cet usage dans notre usine. Cela signifie que nous avons étalonné les débitmètres en conditions de référence avec suffisamment de conduites droites avant et après la section de canalisation.

Si vous constatez que le débitmètre n'indique pas la même valeur que celle du compteur de référence sur site, ceci peut être dû soit au compteur de référence qui a été étalonné sous d'autres conditions de référence, soit au débitmètre qui est désormais utilisé sous d'autres conditions que les conditions de référence d'usine d'Eletta.

#### **Si votre débitmètre indique une valeur erronée ou rien du tout**

- Y a-t-il un signal de sortie, au moins 4 mA ?
- L'alimentation utilise-t-elle une tension correcte ?
- Y a-t-il un débit quelconque dans la canalisation du système ?
- Le débitmètre est-il monté correctement en respectant la direction du débit ? Vérifiez que la flèche sur la section de canalisation correspond à la direction de débit du process.
- Le débit est-il suffisant pour générer une pression différentielle ? Le débitmètre est conçu pour un débit minimal. Vérifiez la plage de débit.
- Avez-vous la bonne plaque à orifice pour l'application ? Vérifiez la plaque signalétique de l'appareil.
- Si vous utilisez des «raccords à compression» pour raccorder votre appareil sur votre tuyauterie, assurez-vous que leurs diamètres intérieurs ne sont pas trop petits.
- Vérifiez que vous disposez d'un diamètre interne correct et de suffisamment de longueurs droites en amont et en aval de la section de canalisation.

#### **Si vous constatez la présence de liquide / de gaz à l'intérieur de l'unité de contrôle**

La raison la plus probable est que la membrane à l'intérieur de la chambre de membrane est endommagée et a besoin d'être remplacée. Une nouvelle membrane est disponible à la vente en tant que pièce détachée. Contactez l'usine Eletta en cas d'incertitude sur la façon de changer la membrane. S'il y a du liquide à l'intérieur du boîtier bleu, le problème vient probablement d'un levier défectueux ou d'une vis de bride déserrée et le fluide provenant de la chambre de membrane se répand dans le boîtier bleu.

Dans ce cas, vous avez probablement besoin d'envoyer l'ensemble de l'unité de contrôle en réparation puisque le changement du levier nécessite un réétalonnage de l'unité et ceci peut être difficile à effectuer sur site. Il se peut également que les cartes de circuit imprimé à l'intérieur de l'unité de contrôle aient été endommagées par le liquide qui a fuit.

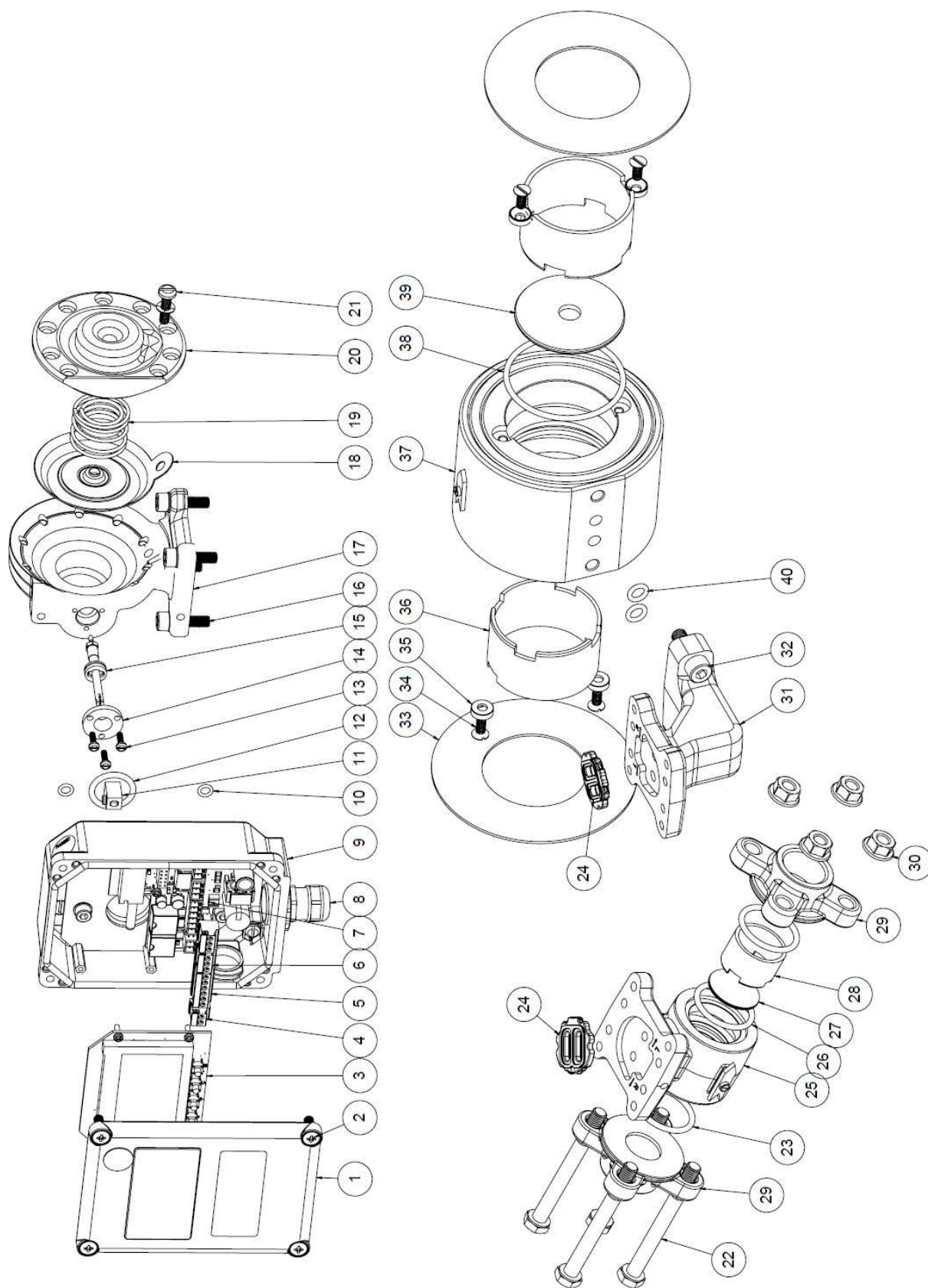
**Vous pouvez toujours contacter le service clientèle d'Eletta pour obtenir de l'aide et des conseils en cas de problème avec l'un de nos produits. Nous serons heureux de vous aider de la meilleure façon possible !**

### 5.2 . Pièces de rechange

Nous sommes fiers de dire que nos débitmètres sont bien connus pour leur longue durée de vie et la robustesse de leur construction, mais, inévitablement, il est parfois nécessaire de passer commande de pièces de rechange. Nous vous invitons à vous référer au chapitre 6 où vous pourrez trouver les schémas nomenclaturés montrant tous les composants inclus dans le débitmètre. Si vous avez installé le débitmètre série D Eletta dans une application très critique, nous vous recommandons d'avoir en stock une unité de contrôle complète, identique et pré-calibrée, reportez-vous au chapitre 2.4 pour voir comment installer une nouvelle unité de contrôle sur une section de canalisation existante. La section de canalisation se compose de pièces fixes et de matériaux en alliage cuivre/acier inoxydable, et il est très rare qu'il y ait une panne de cette pièce.

## 6 . Pièces détachées

### 6.1 . Schéma nomenclaturé D-GL/-FA

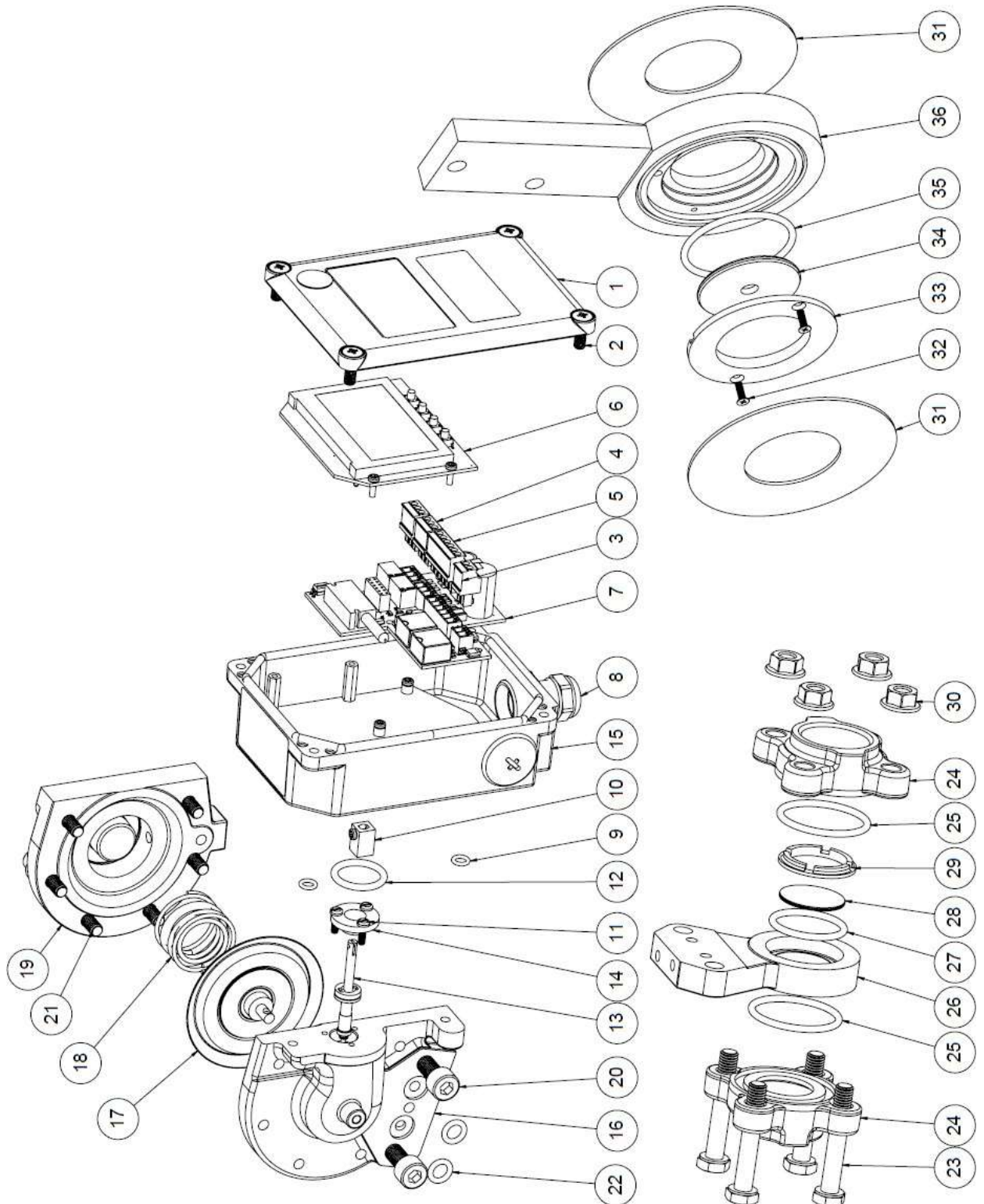


## Nomenclature D-GL/-FA

| Pos. | Description                               | Quantité |
|------|-------------------------------------------|----------|
| 1    | Couvercle de boîtier                      | 1        |
| 2    | Vis                                       | 4        |
| 3    | Carte afficheur                           | 1        |
| 4    | Bornier (2)                               | 1        |
| 5    | Bornier (6)                               | 1        |
| 6    | Bornier (3)                               | 2        |
| 7    | Carte d'alimentation                      | 1        |
| 8    | Presse-étoupe                             | 1        |
| 9    | Boîtier                                   | 1        |
| 10   | Joint torique                             | 2        |
| 11   | Pièce de liaison levier                   | 1        |
| 12   | Joint torique                             | 1        |
| 13   | Vis de bride de levier                    | 3        |
| 14   | Bride de levier                           | 1        |
| 15   | Levier                                    | 1        |
| 16   | Vis                                       | 4        |
| 17   | Chambre de membrane                       | 1        |
| 18   | Membrane                                  | 1        |
| 19   | Kit de ressort de membrane                | 1        |
| 20   | Couvercle de chambre de membrane          | 1        |
| 21   | Vis de couvercle de chambre avec rondelle | 6        |
| 22   | Vis                                       | 4        |
| 23   | Joint torique                             | 2        |
| 24   | Sélecteur de sens d'écoulement            | 1        |
| 25   | Section de canalisation - GL              | 1        |
| 26   | Joint torique                             | 1        |
| 27   | Plaque à Orifice - GL                     | 1        |
| 28   | Entretoise                                | 1        |
| 29   | Flasque                                   | 2        |
| 30   | Ecrou                                     | 4        |
| 31   | Pièce de raccordement -FA                 | 1        |
| 32   | Vis de pièce de raccordement              | 2        |
| 33   | Joint de brides                           | 2        |
| 34   | Vis d'entretoise                          | 4        |
| 35   | Rondelle                                  | 4        |
| 36   | Entretoise                                | 2        |
| 37   | Section de canalisation -FA               | 1        |
| 38   | Joint torique de corps -FA                | 1        |
| 39   | Plaque à Orifice -FA                      | 1        |
| 40   | Joint torique                             | 2        |



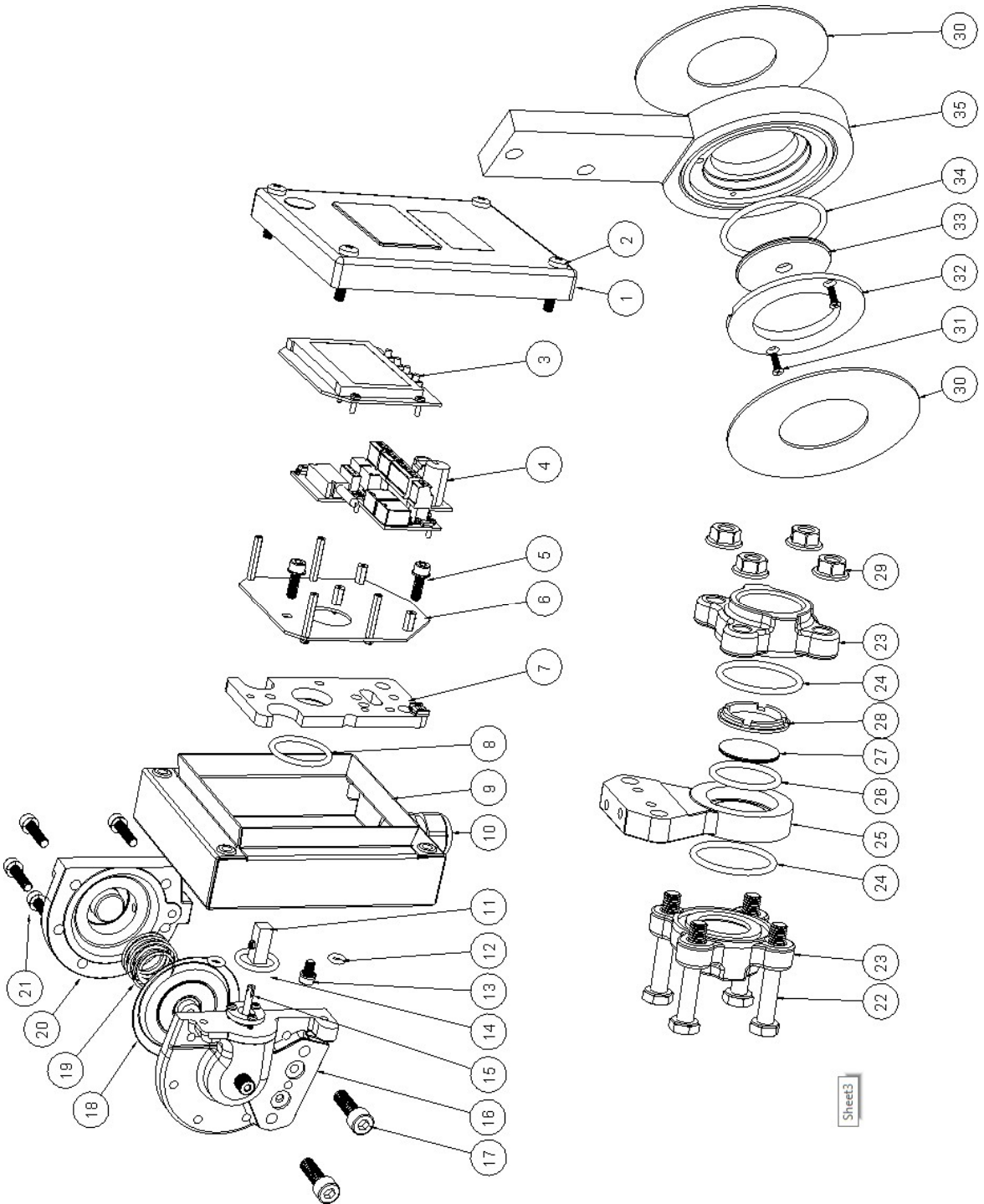
6.2. Schéma nomenclaturé D-GSS/-FSS



## Nomenclature D-GSS/FSS

| Pos, | Description                               | Quantité |
|------|-------------------------------------------|----------|
| 1    | Couvercle de boîtier                      | 1        |
| 2    | Vis                                       | 4        |
| 3    | Bornier (2)                               | 1        |
| 4    | Bornier (3)                               | 2        |
| 5    | Bornier (6)                               | 1        |
| 6    | Carte afficheur                           | 1        |
| 7    | Carte d'alimentation                      | 1        |
| 8    | Presse-étoupe                             | 1        |
| 9    | Joint torique                             | 2        |
| 10   | Pièce de liaison levier                   | 1        |
| 11   | Vis                                       | 3        |
| 12   | Joint torique                             | 1        |
| 13   | Levier                                    | 1        |
| 14   | Bride de levier                           | 1        |
| 15   | Boîtier                                   | 1        |
| 16   | Chambre de membrane                       | 1        |
| 17   | Membrane                                  | 1        |
| 18   | Kit de ressort de membrane                | 1        |
| 19   | Couvercle de chambre de membrane          | 1        |
| 20   | Vis                                       | 2        |
| 21   | Vis de couvercle de chambre avec rondelle | 6        |
| 22   | Joint torique                             | 2        |
| 23   | Vis                                       | 4        |
| 24   | Flasque                                   | 2        |
| 25   | Joint torique                             | 2        |
| 26   | Section de canalisation -GSS              | 1        |
| 27   | Joint torique                             | 1        |
| 28   | Plaque à Orifice -GSS                     | 1        |
| 29   | Entretoise -GSS                           | 1        |
| 30   | Ecrou                                     | 4        |
| 31   | Joint                                     | 2        |
| 32   | Vis d'entretoise                          | 2        |
| 33   | Entretoise -FSS                           | 1        |
| 34   | Plaque à Orifice -FSS                     | 1        |
| 35   | Joint torique de corps -FSS               | 1        |
| 36   | Section de canalisation -FSS              | 1        |

6.3 . Schéma nomenclaturé D-SS-GSS/-FSS



Sheet3

Nomenclature D-SS-GSS/-FSS

| Pos. | Description                               | Quantité |
|------|-------------------------------------------|----------|
| 1    | Couvercle de boîtier                      | 1        |
| 2    | Vis                                       | 4        |
| 3    | Carte affichage                           | 1        |
| 4    | Carte d'alimentation                      | 1        |
| 5    | Vis avec rondelle                         | 2        |
| 6    | Plaque de montage                         | 1        |
| 7    | Plaque d'espacement                       | 1        |
| 8    | Joint torique                             | 1        |
| 9    | Boîtier                                   | 1        |
| 10   | Presse-étoupe                             | 1        |
| 11   | Pièce de liaison levier                   | 1        |
| 12   | Joint torique                             | 2        |
| 13   | Vis avec rondelle en acier et caoutchouc  | 1        |
| 14   | Joint torique                             | 1        |
| 15   | Levier                                    | 1        |
| 16   | Chambre de membrane                       | 1        |
| 17   | Vis                                       | 2        |
| 18   | Membrane                                  | 1        |
| 19   | Kit de ressort de membrane                | 1        |
| 20   | Couvercle de chambre de membrane          | 1        |
| 21   | Vis de couvercle de chambre avec rondelle | 6        |
| 22   | Vis                                       | 4        |
| 23   | Flasque                                   | 2        |
| 24   | Joint torique                             | 2        |
| 25   | Section de canalisation -GSS              | 1        |
| 26   | Joint torique                             | 1        |
| 27   | Plaque à Orifice -GSS                     | 1        |
| 28   | Entretoise -GSS                           | 1        |
| 29   | Ecrou                                     | 4        |
| 30   | Joint                                     | 2        |
| 31   | Vis d'entretoise                          | 2        |
| 32   | Entretoise -FSS                           | 1        |
| 33   | Plaque à Orifice -FSS                     | 1        |
| 34   | Joint torique                             | 1        |
| 35   | Section de canalisation -FSS              | 1        |

## 7. Tableaux des dimensions

| D - GL |        |      |      |      |      |            |
|--------|--------|------|------|------|------|------------|
| Type   | D      | A mm | B mm | C mm | E mm | Weight kg* |
| -GL15  | 1/2"   | 75   | 150  | 30   | 80   | 3,0        |
| -GL20  | 3/4"   | 75   | 150  | 30   | 80   | 3,0        |
| -GL25  | 1"     | 75   | 150  | 30   | 80   | 3,0        |
| -GL40  | 1 1/2" | 85   | 160  | 40   | 90   | 4,0        |

| D - FA |             |      |      |          |            |
|--------|-------------|------|------|----------|------------|
| Type   | d mm        | D mm | A mm | Width mm | Weight kg* |
| -FA15  | 16 (1/2")   | 53   | 150  | 70       | 4,0        |
| -FA20  | 22 (3/4")   | 63   | 154  | 70       | 4,5        |
| -FA25  | 30 (1")     | 73   | 161  | 70       | 4,5        |
| -FA32  | 39 (1 1/4") | 84   | 167  | 70       | 5,0        |
| -FA40  | 43 (1 1/2") | 94   | 172  | 70       | 6,0        |
| -FA50  | 55 (2")     | 109  | 180  | 70       | 6,0        |
| -FA65  | 70 (2 1/2") | 129  | 190  | 70       | 7,0        |
| -FA80  | 82 (3")     | 144  | 197  | 70       | 8,0        |
| -FA100 | 107 (4")    | 164  | 207  | 70       | 8,0        |
| -FA125 | 132 (5")    | 194  | 222  | 70       | 10,0       |
| -FA150 | 159 (6")    | 219  | 235  | 70       | 11,0       |
| -FA200 | 207 (8")    | 274  | 263  | 70       | 15,0       |
| -FA250 | 260 (10")   | 330  | 290  | 70       | 19,0       |
| -FA300 | 310 (12")   | 385  | 320  | 70       | 21,0       |
| -FA350 | 340 (14")   | 445  | 345  | 70       | 35,0       |
| -FA400 | 390 (16")   | 498  | 375  | 70       | 40,5       |

| D - GSS |      |      |      |      |          |            |
|---------|------|------|------|------|----------|------------|
| Type    | D    | A mm | B mm | C mm | Width mm | Weight kg* |
| -GSS15  | 1/2" | 100  | 130  | 35   | 53       | 3,0        |
| -GSS20  | 3/4" | 100  | 130  | 35   | 53       | 3,0        |
| -GSS25  | 1"   | 100  | 130  | 35   | 53       | 3,0        |

| D - FSS |             |      |      |          |            |
|---------|-------------|------|------|----------|------------|
| Type    | d mm        | D mm | A mm | Width mm | Weight kg* |
| -FSS15  | 16 (1/2")   | 53   | 169  | 15       | 3,0        |
| -FSS20  | 22 (3/4")   | 63   | 175  | 15       | 3,0        |
| -FSS25  | 30 (1")     | 73   | 183  | 15       | 3,0        |
| -FSS32  | 39 (1 1/4") | 84   | 185  | 15       | 3,0        |
| -FSS40  | 43 (1 1/2") | 94   | 190  | 15       | 3,0        |
| -FSS50  | 55 (2")     | 109  | 210  | 15       | 3,0        |
| -FSS65  | 70 (2 1/2") | 129  | 220  | 15       | 3,5        |
| -FSS80  | 82 (3")     | 144  | 228  | 15       | 3,5        |
| -FSS100 | 107 (4")    | 164  | 238  | 15       | 4,0        |
| -FSS125 | 132 (5")    | 194  | 253  | 15       | 4,5        |
| -FSS150 | 159 (6")    | 219  | 266  | 15       | 5,0        |
| -FSS200 | 207 (8")    | 274  | 293  | 15       | 6,5        |
| -FSS250 | 260 (10")   | 330  | 320  | 15       | 8,0        |
| -FSS300 | 310 (12")   | 385  | 350  | 15       | 9,5        |
| -FSS350 | 340 (14")   | 445  | 375  | 15       | 14,5       |
| -FSS400 | 390 (16")   | 498  | 405  | 15       | 16,5       |

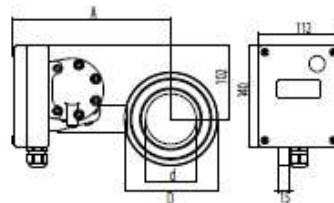
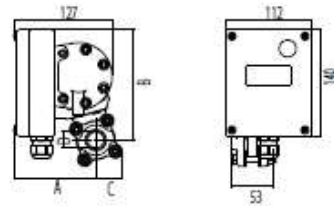
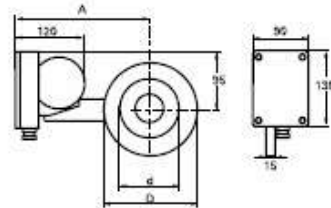
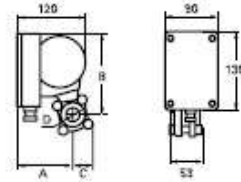
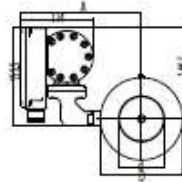
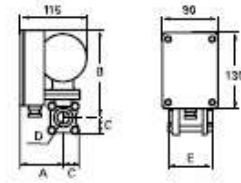
  

| All stainless steel<br>D-SS - GSS |      |      |      |      |          |            |
|-----------------------------------|------|------|------|------|----------|------------|
| Type                              | D    | A mm | B mm | C mm | Width mm | Weight kg* |
| -GSS15                            | 1/2" | 110  | 149  | 35   | 53       | 3,5        |
| -GSS20                            | 3/4" | 110  | 149  | 35   | 53       | 3,5        |
| -GSS25                            | 1"   | 110  | 149  | 35   | 53       | 3,5        |

| D-SS - FSS |             |      |      |          |            |
|------------|-------------|------|------|----------|------------|
| Type       | d mm        | D mm | A mm | Width mm | Weight kg* |
| -FSS15     | 16 (1/2")   | 53   | 179  | 15       | 3,5        |
| -FSS20     | 22 (3/4")   | 63   | 185  | 15       | 3,5        |
| -FSS25     | 30 (1")     | 73   | 193  | 15       | 3,5        |
| -FSS32     | 39 (1 1/4") | 84   | 195  | 15       | 3,5        |
| -FSS40     | 43 (1 1/2") | 94   | 200  | 15       | 3,5        |
| -FSS50     | 55 (2")     | 109  | 220  | 15       | 3,5        |
| -FSS65     | 70 (2 1/2") | 129  | 230  | 15       | 4,0        |
| -FSS80     | 82 (3")     | 144  | 238  | 15       | 4,0        |
| -FSS100    | 107 (4")    | 164  | 248  | 15       | 4,5        |
| -FSS125    | 132 (5")    | 194  | 263  | 15       | 5,0        |
| -FSS150    | 159 (6")    | 219  | 276  | 15       | 5,5        |
| -FSS200    | 207 (8")    | 274  | 303  | 15       | 7,0        |
| -FSS250    | 260 (10")   | 330  | 330  | 15       | 8,5        |
| -FSS300    | 310 (12")   | 385  | 360  | 15       | 10,0       |
| -FSS350    | 340 (14")   | 445  | 385  | 15       | 15,0       |
| -FSS400    | 390 (16")   | 498  | 415  | 15       | 17,0       |

\*Approximate weight





## 8 . Gammes de débit

Les tableaux suivants montrent les gammes de débit standard pour nos débitmètres. Les tableaux sont un guide pour savoir quelle plage est possible pour les différentes sections de canalisation et les dimensions. Il est possible de commander des plages de mesure différentes de celles indiquées sur les tableaux et d'avoir une gamme de débit directement inférieure à celles indiquées pour chaque diamètre de section de canalisation. Par contre, il n'est pas possible d'avoir une gamme de débit supérieure à celles mentionnées.

| D2 (50-200 mbar) |                    |             |
|------------------|--------------------|-------------|
| Dim. DN          |                    | lit/min     |
| 1/2"<br>DN 15    | GL, GSS<br>FA, FSS | 0,4 - 0,8   |
|                  |                    | 0,6 - 1,2   |
|                  |                    | 1 - 2       |
|                  |                    | 1,6 - 3,2   |
|                  |                    | 2 - 4       |
|                  |                    | 2,4 - 4,8   |
|                  |                    | 3,2 - 6,4   |
|                  |                    | 4 - 8       |
|                  |                    | 6 - 12      |
|                  |                    | 8 - 16      |
|                  |                    | 10 - 20     |
|                  |                    | 12 - 24     |
|                  |                    | 16 - 32     |
| 3/4"<br>DN 20    | GL, GSS<br>FA, FSS | 4 - 8       |
|                  |                    | 6 - 12      |
|                  |                    | 8 - 16      |
|                  |                    | 10 - 20     |
|                  |                    | 12 - 24     |
|                  |                    | 16 - 32     |
| 1"<br>DN 25      | GL, GSS<br>FA, FSS | 8 - 16      |
|                  |                    | 10 - 20     |
|                  |                    | 12 - 24     |
|                  |                    | 16 - 32     |
|                  |                    | 24 - 48     |
|                  |                    | 36 - 72     |
| FA, FSS          | 40 - 80            |             |
|                  | 50 - 100           |             |
| 1 1/4"<br>DN 32  | FA, FSS            | 20 - 40     |
|                  |                    | 28 - 56     |
|                  |                    | 40 - 80     |
|                  |                    | 60 - 120    |
|                  |                    | 80 - 160    |
| 1 1/2"<br>DN 40  | GL<br>FA, FSS      | 20 - 40     |
|                  |                    | 28 - 56     |
|                  |                    | 40 - 80     |
|                  |                    | 60 - 120    |
|                  |                    | 80 - 160    |
| FA, FSS          | 100 - 200          |             |
| 2"<br>DN 50      | FA, FSS            | 40 - 80     |
|                  |                    | 60 - 120    |
|                  |                    | 80 - 160    |
|                  |                    | 120 - 240   |
|                  |                    | 160 - 320   |
| 2 1/2"<br>DN 65  | FA, FSS            | 60 - 120    |
|                  |                    | 80 - 160    |
|                  |                    | 120 - 240   |
|                  |                    | 160 - 320   |
|                  |                    | 240 - 480   |
| 3"<br>DN 80      | FA, FSS            | 120 - 240   |
|                  |                    | 160 - 320   |
|                  |                    | 240 - 480   |
|                  |                    | 320 - 640   |
|                  |                    | 400 - 800   |
| 4"<br>DN 100     | FA, FSS            | 160 - 320   |
|                  |                    | 280 - 560   |
|                  |                    | 400 - 800   |
|                  |                    | 600 - 1200  |
|                  |                    | 700 - 1400  |
| 5"<br>DN 125     | FA, FSS            | 600 - 1200  |
|                  |                    | 700 - 1400  |
|                  |                    | 800 - 1600  |
|                  |                    | 1000 - 2000 |
|                  |                    |             |
| 6"<br>DN 150     | FA, FSS            | 600 - 1200  |
|                  |                    | 800 - 1600  |
|                  |                    | 1200 - 2400 |
|                  |                    | 1400 - 2800 |
|                  |                    | 1500 - 3000 |
| 8"<br>DN 200     | FA, FSS            | 800 - 1600  |
|                  |                    | 1200 - 2400 |
|                  |                    | 1600 - 3200 |
|                  |                    | 2400 - 4800 |
|                  |                    | 2500 - 5000 |
| 10"<br>DN 250    | FA, FSS            | 1600 - 3200 |
|                  |                    | 2000 - 4000 |
|                  |                    | 3200 - 6400 |
|                  |                    | 4000 - 8000 |
|                  |                    |             |

| D2-LP (12,5-50 mbar) |                    |               |                    |           |
|----------------------|--------------------|---------------|--------------------|-----------|
| Dim. DN              |                    | lit/min       |                    |           |
| 1/2"<br>DN 15        | GL, GSS<br>FA, FSS | 0,2 - 0,4     |                    |           |
|                      |                    | 0,4 - 0,8     |                    |           |
|                      |                    | 0,6 - 1,2     |                    |           |
|                      |                    | 1 - 2         |                    |           |
|                      |                    | 1,6 - 3,2     |                    |           |
|                      |                    | 2 - 4         |                    |           |
|                      |                    | 2,4 - 4,8     |                    |           |
|                      |                    | 3,2 - 6,4     |                    |           |
|                      |                    | 4 - 8         |                    |           |
|                      |                    | 6 - 12        |                    |           |
|                      |                    | 8 - 16        |                    |           |
|                      |                    | 3/4"<br>DN 20 | GL, GSS<br>FA, FSS | 0,8 - 1,6 |
|                      |                    |               |                    | 2 - 4     |
| 3,2 - 6,4            |                    |               |                    |           |
| 4 - 8                |                    |               |                    |           |
| 6 - 12               |                    |               |                    |           |
| 8 - 16               |                    |               |                    |           |
| 1"<br>DN 25          | GL, GSS<br>FA, FSS | 1,4 - 2,8     |                    |           |
|                      |                    | 2 - 4         |                    |           |
|                      |                    | 4 - 8         |                    |           |
|                      |                    | 8 - 16        |                    |           |
|                      |                    | 10 - 20       |                    |           |
|                      |                    | 12 - 24       |                    |           |
| FA, FSS              | 16 - 32            |               |                    |           |
|                      | 20 - 40            |               |                    |           |
| 1 1/4"<br>DN 32      | FA, FSS            | 3 - 6         |                    |           |
|                      |                    | 6 - 12        |                    |           |
|                      |                    | 10 - 20       |                    |           |
|                      |                    | 16 - 32       |                    |           |
|                      |                    | 40 - 80       |                    |           |
| 1 1/2"<br>DN 40      | GL<br>FA, FSS      | 4 - 8         |                    |           |
|                      |                    | 6 - 12        |                    |           |
|                      |                    | 8 - 16        |                    |           |
|                      |                    | 10 - 20       |                    |           |
|                      |                    | 20 - 40       |                    |           |
| FA, FSS              | 50 - 100           |               |                    |           |
| 2"<br>DN 50          | FA, FSS            | 7 - 14        |                    |           |
|                      |                    | 16 - 32       |                    |           |
|                      |                    | 36 - 72       |                    |           |
|                      |                    | 40 - 80       |                    |           |
|                      |                    | 90 - 160      |                    |           |
| 2 1/2"<br>DN 65      | FA, FSS            | 10 - 20       |                    |           |
|                      |                    | 16 - 32       |                    |           |
|                      |                    | 20 - 40       |                    |           |
|                      |                    | 40 - 80       |                    |           |
|                      |                    | 60 - 120      |                    |           |
| 3"<br>DN 80          | FA, FSS            | 14 - 28       |                    |           |
|                      |                    | 36 - 72       |                    |           |
|                      |                    | 60 - 120      |                    |           |
|                      |                    | 120 - 240     |                    |           |
|                      |                    | 200 - 400     |                    |           |
| 4"<br>DN 100         | FA, FSS            | 20 - 40       |                    |           |
|                      |                    | 40 - 80       |                    |           |
|                      |                    | 80 - 160      |                    |           |
|                      |                    | 160 - 320     |                    |           |
|                      |                    | 320 - 640     |                    |           |
| 5"<br>DN 125         | FA, FSS            | 40 - 80       |                    |           |
|                      |                    | 80 - 160      |                    |           |
|                      |                    | 280 - 560     |                    |           |
|                      |                    | 500 - 1000    |                    |           |
|                      |                    |               |                    |           |
| 6"<br>DN 150         | FA, FSS            | 50 - 100      |                    |           |
|                      |                    | 120 - 240     |                    |           |
|                      |                    | 280 - 560     |                    |           |
|                      |                    | 600 - 1200    |                    |           |
|                      |                    | 750 - 1500    |                    |           |
| 8"<br>DN 200         | FA, FSS            | 80 - 160      |                    |           |
|                      |                    | 160 - 320     |                    |           |
|                      |                    | 320 - 640     |                    |           |
|                      |                    | 600 - 1200    |                    |           |
|                      |                    | 1200 - 2400   |                    |           |
| 10"<br>DN 250        | FA, FSS            | 120 - 240     |                    |           |
|                      |                    | 280 - 560     |                    |           |
|                      |                    | 600 - 1200    |                    |           |
|                      |                    | 2000 - 4000   |                    |           |
|                      |                    |               |                    |           |

| D5 (22-550 mbar) |                    |               |                    |        |
|------------------|--------------------|---------------|--------------------|--------|
| Dim. DN          |                    | lit/min       |                    |        |
| 1/2"<br>DN 15    | GL, GSS<br>FA, FSS | 0,4 - 2       |                    |        |
|                  |                    | 1 - 5         |                    |        |
|                  |                    | 2 - 10        |                    |        |
|                  |                    | 4 - 20        |                    |        |
|                  |                    | 6 - 30        |                    |        |
|                  |                    | 8 - 40        |                    |        |
|                  |                    | 3/4"<br>DN 20 | GL, GSS<br>FA, FSS | 4 - 20 |
|                  |                    |               |                    | 6 - 30 |
| 8 - 40           |                    |               |                    |        |
| 1"<br>DN 25      | GL, GSS<br>FA, FSS | 6 - 30        |                    |        |
|                  |                    | 12 - 60       |                    |        |
|                  |                    | 16 - 80       |                    |        |
|                  |                    | 24 - 120      |                    |        |
| FA, FSS          | 30 - 150           |               |                    |        |
| 1 1/4"<br>DN 32  | FA, FSS            | 8 - 40        |                    |        |
|                  |                    | 20 - 100      |                    |        |
|                  |                    | 40 - 200      |                    |        |
| 1 1/2"<br>DN 40  | GL<br>FA, FSS      | 8 - 40        |                    |        |
|                  |                    | 20 - 100      |                    |        |
|                  |                    | 40 - 200      |                    |        |
| 2"<br>DN 50      | FA, FSS            | 20 - 100      |                    |        |
|                  |                    | 40 - 200      |                    |        |
|                  |                    | 70 - 350      |                    |        |
| 2 1/2"<br>DN 65  | FA, FSS            | 20 - 100      |                    |        |
|                  |                    | 50 - 250      |                    |        |
|                  |                    | 100 - 500     |                    |        |
| 3"<br>DN 80      | FA, FSS            | 40 - 200      |                    |        |
|                  |                    | 80 - 400      |                    |        |
|                  |                    | 160 - 800     |                    |        |
|                  |                    | 240 - 1200    |                    |        |
| 4"<br>DN 100     | FA, FSS            | 80 - 400      |                    |        |
|                  |                    | 160 - 800     |                    |        |
|                  |                    | 250 - 1250    |                    |        |
|                  |                    | 400 - 2000    |                    |        |
| 5"<br>DN 125     | FA, FSS            | 100 - 500     |                    |        |
|                  |                    | 200 - 1000    |                    |        |
|                  |                    | 400 - 2000    |                    |        |
| 6"<br>DN 150     | FA, FSS            | 200 - 1000    |                    |        |
|                  |                    | 400 - 2000    |                    |        |
|                  |                    | 600 - 3000    |                    |        |
| 8"<br>DN 200     | FA, FSS            | 400 - 2000    |                    |        |
|                  |                    | 600 - 3000    |                    |        |
|                  |                    | 1000 - 5000   |                    |        |
|                  |                    | 1500 - 7500   |                    |        |
| 10"<br>DN 250    | FA, FSS            | 600 - 3000    |                    |        |
|                  |                    | 1000 - 5000   |                    |        |
|                  |                    | 1600 - 8000   |                    |        |
|                  |                    | 2400 - 12000  |                    |        |



## 9 . Recyclage

### Recycler votre produit et emballage à disposition



Ces produits et emballages ne doivent pas être mélangés aux ordures ménagères générales. Pour un recyclage approprié, veuillez apporter ces produits à un point de collecte désigné où ils seront acceptés gratuitement. Veuillez contacter votre autorité locale ou votre service d'élimination des déchets ménagers pour plus de détails sur votre point de collecte désigné le plus proche. L'élimination correcte du produit permet d'économiser les ressources et d'éviter les effets négatifs sur la santé humaine et l'environnement.

Eletta Instrumentation SAS  
ZAC de Champcourt  
3 Bld du Bicentenaire  
03300 CUSSET  
FRANCE

E-mail : [www.eletta.fr](http://www.eletta.fr)  
Téléphone +33 (0)4 70 99 65 60