

Handbuch



PR1

Funktion

Das Flüssigkeitsströmungs-Schaltgerät PR1 eignet sich zur Steuerung und Überwachung in Anlagen, in denen ein Funktionswert (Impulsübertragung) ab 100 l/min zulässig ist.

Der Funktionswert ist abhängig von der Rohrabmessung und der Länge des Blatts. Der niedrigste Funktionswert (Schaltwert), der in einem 50er-Rohr erreicht werden kann, beträgt ca. 90 l/min = 0,7 m/s. Bei einem 150er-Rohr beträgt der entsprechende Wert ca. 240 l/min = 0,2 m/s.

Das Blatt ist so befestigt, dass es in beide Richtungen geklappt werden kann. Es bewegt sich immer in Strömungsrichtung und kann daher niemals durch mögliche Rückstoßschläge beschädigt werden. Die Kontaktfunktion ist jedoch nur in der vorgegebenen Strömungsrichtung wirksam.

Die Bewegung des Blatts mit der Strömung beeinflusst einen Hebel, der einen eingebauten Mikroschalter betätigt. Die Länge des Blatts bestimmt den Signalpunkt, an dem der Schalter seine Stellung ändert.

Die mit Flüssigkeit benetzten Teile sind generell aus einer Kupferlegierung und Edelstahl gefertigt. Das Blatt hängt in Teflonlagern. Dichtmanschette zum Schwenken der Nitril-Muffe (HNBR).

Modell

Das PR1 kann mit Rohrgrößen von 2 bis 10 Zoll verwendet werden.

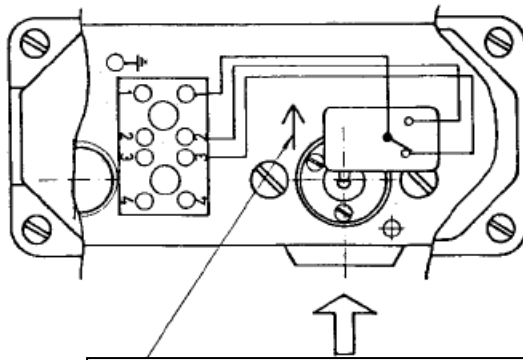
Das PR1 hat einen eingebauten Mikroschalter mit Wechselkontaktfunktion. Der PR1 Durchflussschalter ist Marinezertifiziert mit Edelstahlgehäuse.

Marinezertifizierung

Der Durchflussschalter PR1M ist gemäß den DNV-Klassifizierungsregeln für Schiffe, Offshore-Anlagen sowie Hochgeschwindigkeits- und Leichtboote für den Einsatz in der Schifffahrt zertifiziert. Er hat die Typgenehmigung der DNV für den Einbau in von der DNV klassifizierte Schiffe erhalten. Das Produkt erfüllt die Anforderungen der Temperaturklasse D, Feuchtigkeitsklasse B, Vibrationsklasse B, EMV-Klasse B und Schutzart B. Die Zertifikatsnummer für diese Zulassung lautet TAA00003MD.

Installationsanweisung

- Das PR1 wird in einer 1-Zoll-Halbmanschette am Rohr montiert.
- Die Position des Schalters ist fest und kann nur in horizontalen Leitungen mit der Impulsabdeckung nach oben montiert werden.
- Stellen Sie sicher, dass die Strömungsrichtung dem Pfeil auf der Bodenplatte unter der Abdeckung entspricht.



Stellen Sie bei der Montage sicher, dass die Strömung in der Pfeilrichtung erfolgt.

- Vor und nach dem Schaltgerät sollte ein gerader Rohrabschnitt mit etwa dem dreifachen Rohrdurchmesser vorhanden sein.
- Das Schaltgerät wird mit einem Blatt für 10 Zoll geliefert. Schneiden Sie das Blatt vor dem Einbau auf die gewünschte Rohrgröße zu; siehe die folgende Tabelle.

Max. Blattlänge		
Rohrgröße	L mm	
2"	50	22
2 ½"	65	38
3"	80	52
4"	100	75
5"	125	100
6"	150	125
8"	200	175
10"	250	200

Mikroschalter Umschalten	Einschalten l/min	Ausschalten l/min
DN 50	> 125	< 75
DN 65	> 150	< 100
DN 80	> 200	< 150
DN 100	> 300	< 200
DN 150	> 350	< 250
Hinweis: Nur Näherungswerte!		

PR1 Technische Daten

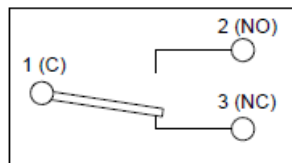
- Alarmpunkt: Nicht genau. Das Schaltgerät dient nur dazu, Durchfluss oder kein Durchfluss anzuzeigen.
- Anschlüsse: 1-Zoll-Halbmanschette bei Rohrgrößen ab DN50.
- Max. Druck: 25 bar
- Max. Flüssigkeitstemperatur: 125 °C
- Min. Flüssigkeitstemperatur: -20 °C
- Schutzklasse: IP 65 einschließlich M16 GR Kabeleinführung.

- Benetzte Materialien: Entzinkungsbeständiges Messing, Edelstahl 316 und PTFE
Nitril-Dichtungen (HNBR). Optional EPDM und FPM (Viton)
- Gehäusematerial: Polycarbonat (Lexan®)
- Mikroschalter: SPDT, 1-poliger 2-Wege-Steckverbinder. In der Standardausführung sind die Kontaktflächen versilbert. Höchstlast 250 V/8 A nominell, 250 V/10 A thermisch.

Elektrische Daten

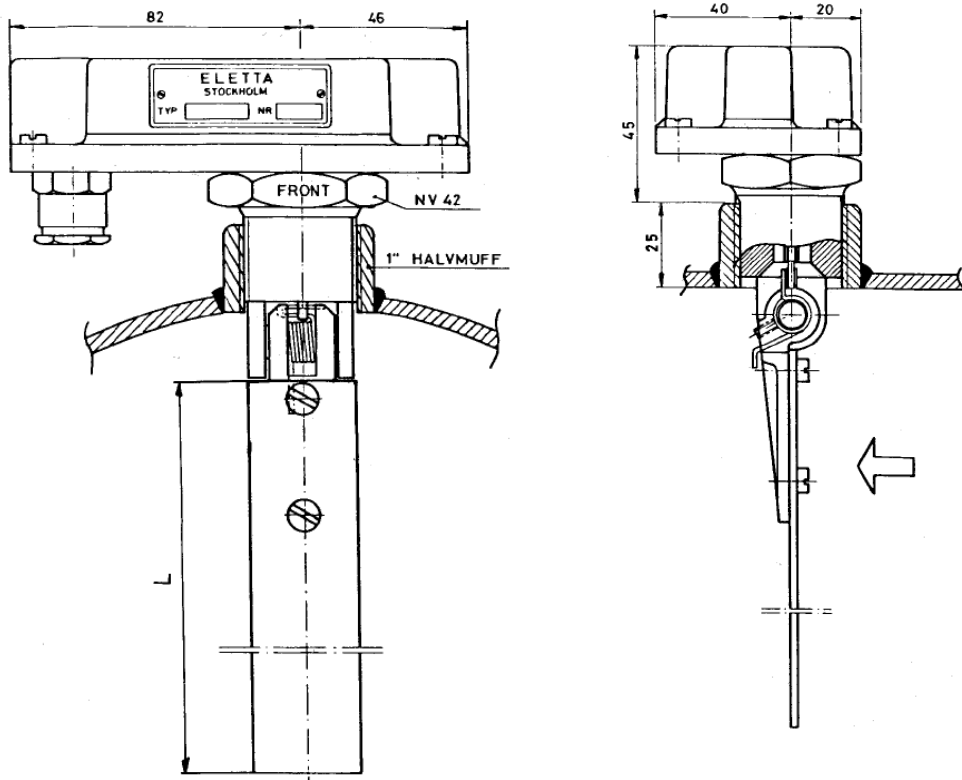
PR1 Mikroschalter

Kontaktfunktion 1-polig, 2-Wege



- 1: Schwarz
- 2: Blau
- 3: Braun

Abmessungen und Gewicht



Gewicht: 0,7 kg

Eletta Flow AB
Box 5084
SE-141 05 Kungens Kurva, Schweden
08 – 603 07 70
info@eletta.com www.eletta.com

Eletta Messtechnik GmbH
Grossbeerenstrasse 169
12277 Berlin
Tel: +49 30 757 66 566
info@eletta.de www.eletta.de

Eigentumsrechte

Dieses Handbuch enthält vertrauliche technische Daten, einschließlich Geschäftsgeheimnissen und geschützten Informationen, die Eigentum der Eletta Flow AB, Schweden sind. Alle Änderungen oder Ergänzungen an den heruntergeladenen oder gedruckten Originaldokumenten von Eletta, wie Handbücher, Zeichnungen, Broschüren, Newsletter usw., sind ohne schriftliche Genehmigung der Eletta Flow AB, Schweden, nicht gestattet. Diese Daten werden Ihnen nur zur eingeschränkten Nutzung in Ihrem Unternehmen zugänglich gemacht. Eine Verwendung zu Produktions- oder Verarbeitungszwecken ist nicht gestattet. Jede andere Verwendung von Daten und Informationen ist ohne die vorherige schriftliche Genehmigung der Eletta Flow AB, Schweden, strengstens untersagt.