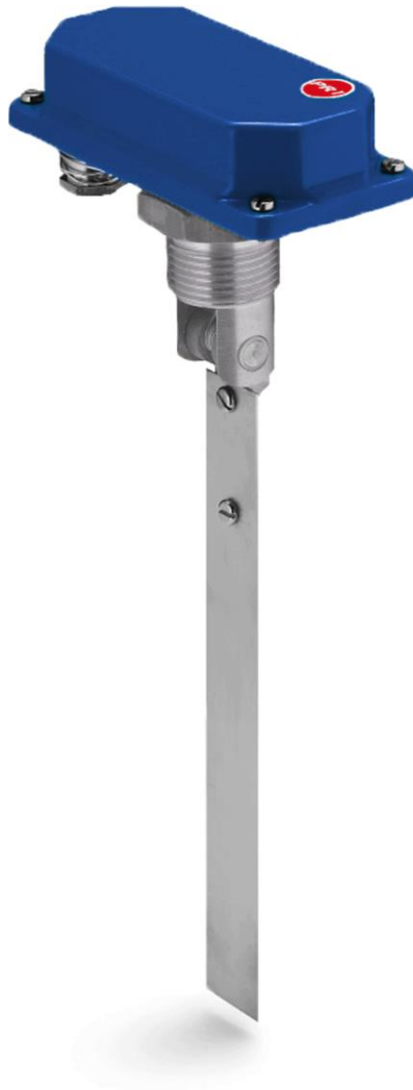


# Manuel



PR1

## Fonction

---

Le commutateur de débit de liquide PR1 convient pour le contrôle et la surveillance dans les installations où une valeur fonctionnelle (transmission d'impulsion) de 100 l/min et plus est acceptable.

La valeur de la fonction dépend de la dimension du tuyau et de la longueur de la palette. La valeur fonctionnelle la plus basse (valeur de commutation) qui peut être obtenue dans un tuyau de 50 est d'environ 90 l/min = 0,7 m/sec. Pour un tuyau de 150, la valeur correspondante est d'environ 240 l/min = 0,2 m/sec.

La palette est logée de manière à pouvoir être pliée dans les deux sens. Elle se déplace toujours dans le sens de l'écoulement et ne peut donc jamais être endommagée en raison d'éventuels chocs de recul. Cependant, la fonction de contact ne se produit que dans le sens d'écoulement prédéterminé.

Le mouvement de la palette avec le flux affecte un levier qui actionne un micro-interrupteur intégré. La longueur de la palette détermine le point de signal auquel le commutateur change de position.

De série, les pièces mouillées par du liquide sont en alliage de cuivre et en acier inoxydable. La palette est suspendue dans des roulements en téflon. Manchon d'étanchéité pour faire pivoter la bague en nitrile (HNBR).

## Modèle

---

Le PR1 peut être utilisé pour des tuyaux de 2" à 10".

Le PR1 dispose d'un micro-interrupteur intégré avec fonction de contact alterné.

Le PR1M est un interrupteur de débit certifié Marine avec couvercle en acier inoxydable.

## Certification Marine

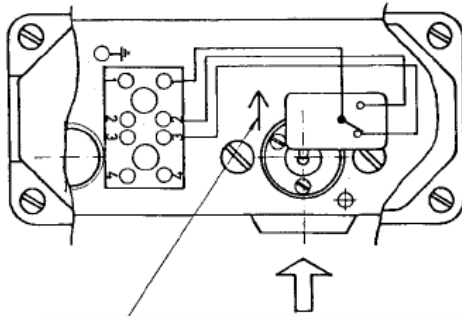
---

Le détecteur de débit PR1M est certifié pour les applications marines conformément aux règles de classification DNV : navires, unités offshore, navires rapides et légers. Il a reçu l'homologation de type DNV pour une installation sur les navires classés par DNV. Ce produit est conforme aux exigences de classe de température D, classe d'humidité B, classe de vibration B, classe CEM B et classe d'enceinte B. Le numéro de certificat de cette homologation est TAA00003MD.

## Instructions d'installation

---

- Le PR1 est monté dans un demi-manchon de 1" sur le tuyau.
- La position du commutateur est fixe et ne peut être montée que sur des lignes horizontales avec le couvercle d'impulsion tourné vers le haut.
- Assurez-vous que le sens de l'écoulement est aligné avec la flèche sur la plaque inférieure sous le couvercle.



Lors du montage, assurez-vous que l'écoulement va dans le sens de la flèche.

- Il doit y avoir une section de tuyau droite d'environ 3 fois le diamètre du tuyau avant et après le commutateur.
- Le commutateur est fourni avec une palette de 10". Coupez la palette à la taille de tuyau souhaitée avant le montage ; voir le tableau ci-dessous.

Longueur max. de la palette		
Taille du tuyau	L mm	
2"	50	22
2 ½"	65	38
3"	80	52
4"	100	75
5"	125	100
6"	150	125
8"	200	175
10"	250	200

Transfert de micro-interrupteur	Mise en marche l/min	Arrêt l/min
DN 50	> 125	< 75
DN 65	> 150	< 100
DN 80	> 200	< 150
DN 100	> 300	< 200
DN 150	> 350	< 250
Remarque : il s'agit seulement de valeurs approximatives !		

## Spécifications PR1

Point d'alarme : Pas exact. Le commutateur est uniquement utilisé pour indiquer un débit ou aucun débit.

Connexions : Demi-manchon de 1" sur tuyau à partir de DN50.

Pression max. : 25 bars

Température max. du fluide : 125 °C

Température min. du liquide : -20 °C

Classe de protection : IP 65 avec presse-étoupe M16 GR inclus.

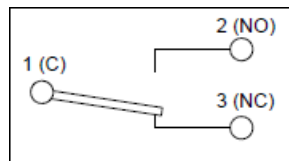
Matériaux mouillés : Laiton résistant à la dézincification, acier inoxydable 316 et PTFE. Joints nitrile (HNBR). EPDM et FPM en option (Viton).

- Matériau du boîtier : Polycarbonate (Lexan®) ou Acier inoxydable pour certification Marine.
- Micro-interrupteur : SPDT, connecteur 1 pôle bidirectionnel. Dans la conception standard, les surfaces de contact sont plaquées argent. Charge max. 250 V/8 A nominale, 250 V/10 A thermique.

## Données électriques

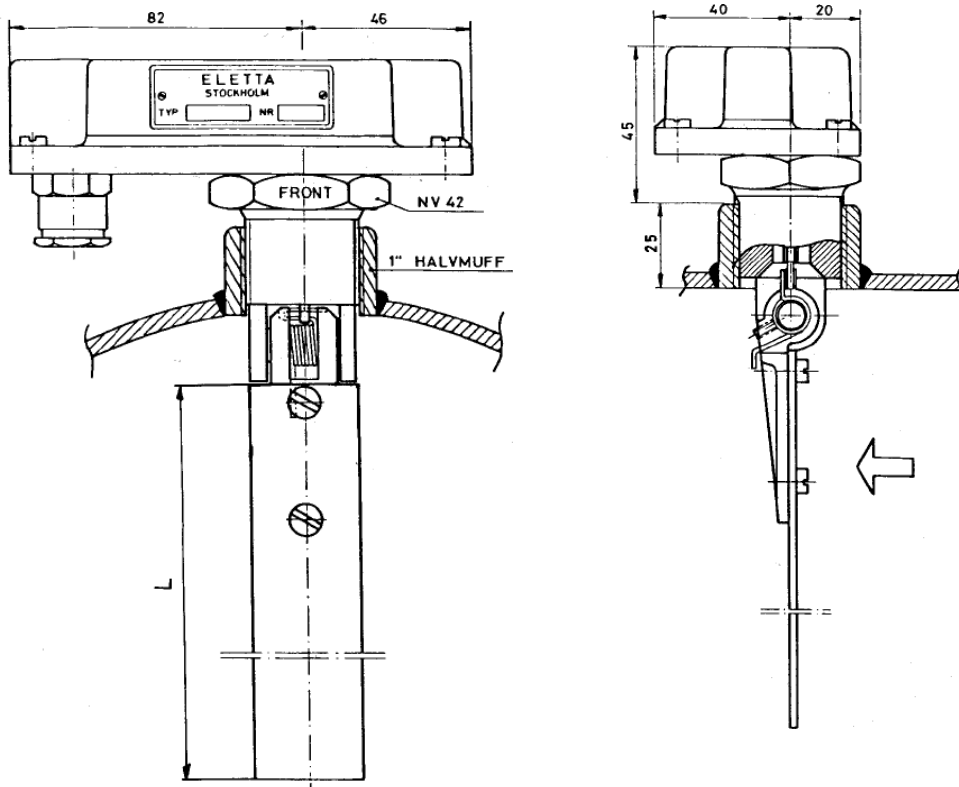
### Micro-interrupteur PR1

Fonction de contact 1 pôle,



- 1 : Noir
- 2 : Bleu
- 3 : Marron

## Dimensions et poids



Poids : 0,7 kg

**Eletta Flow AB**  
**Box 5084**  
**SE-141 05 Kungens Kurva, Suède**  
**+46 8 – 603 07 70**  
**info@eletta.com www.eletta.com**

**Eletta Instrumentation SAS**  
**ZAC de Champcourt**  
**3 Boulevard du Bicentenaire**  
**03300 Cusset**  
**Tel: +33 4 70 99 65 60**  
**contact@eletta.fr www.eletta.fr**

**Droits de propriété**

Ce manuel contient des données techniques confidentielles, y compris des secrets commerciaux et des informations exclusives, qui sont la propriété d'Eletta Flow AB, Suède. Toute modification ou altération de la documentation originale Eletta téléchargée ou imprimée, comme les manuels, les dessins, les brochures, les bulletins d'information, etc., n'est pas autorisée sans l'autorisation écrite d'Eletta Flow AB, Suède. Ces données ne vous sont communiquées qu'avec l'autorisation d'une utilisation limitée au sein de votre entreprise. L'utilisation pour la fabrication ou la transformation n'est pas autorisée. Toute autre utilisation des données et informations est strictement interdite sans autorisation écrite préalable de la part d'Eletta Flow AB, Suède.