

# DEBITMETRE EXTREMEMENT FIABLE ET ROBUSTE

## MANUEL SERIES R



R-SS-GSS



R-GL



R-FA



R-GSS



R-FSS

<b>Contenu</b>	<b>3</b>
À propos de ce manuel	3
Droits de propriété	3
Distributeurs	3
Service clientèle	3
<b>1 Informations générales</b>	<b>4</b>
1.1 Description	4
1.2 Plaque signalétique	5
1.3 Spécifications	6
1.4 Matières	7
1.5 Codification	8
<b>2 Installation</b>	<b>9</b>
2.1 Déballage	9
2.2 Procédures avant installation	9
2.3 Installation de la Section de Canalisation	9
2.4 Montage séparé	11
2.5 Installation et changement de l'Unité de Contrôle	12
2.6 Installation Electrique	15
<b>3 Fonctionnement</b>	<b>17</b>
3.1 Principe de fonctionnement	17
3.2 Changement de la plage de débit	17
3.3 Perte de charge	19
3.4 Changement de la direction de débit	20
<b>4 Dépannage</b>	<b>21</b>
4.1 Vérification du débit	21
4.2 Raccordements électriques	22
4.3 Pièces de rechange	22
<b>5 Tables</b>	<b>23</b>
5.1 Gammes de débit	24
5.2 Poids et Dimensions	25
<b>6 Plans</b>	<b>28</b>
6.1 R-GL/FA	28
6.2 R-GSS/FSS	29
6.3 R5S, R5H, R5C	30
<b>7 Recyclage</b>	<b>31</b>

## A propos de ce manuel

Ce manuel concerne le débitmètre série R.

- Veuillez noter que la dernière version de ce manuel est toujours disponible au format PDF sur le site web [www.eletta.com](http://www.eletta.com).
- Le site web propose des informations complémentaires utiles, telles qu'un configurateur de produits permettant de sélectionner les moniteurs adaptés. Il propose également des brochures, des certificats, des newsletters et des rapports d'expérience.

## Droits de propriété

Ce manuel contient des données techniques confidentielles, y compris des droits commerciaux et de propriété, qui appartiennent à Eletta Flow AB, Suède. Toute modification ou altération de la documentation originale Eletta, téléchargée ou imprimée (manuels, dessins, brochures, newsletters, etc.), est interdite sans l'autorisation écrite d'Eletta Flow AB, Suède.

Ces données ne sont divulguées qu'avec l'autorisation d'un usage limité au sein de l'entreprise cliente. Toute autre utilisation des données et informations est strictement interdite sans l'autorisation écrite préalable d'Eletta Flow AB, Suède.

## Distributeurs

Eletta a désigné un certain nombre de distributeurs dans le monde entier. Vous trouverez plus d'informations relatives au distributeur le plus proche de chez vous sur notre site internet [www.eletta.com](http://www.eletta.com), ou bien en contactant notre service clientèle.

## Service clientèle

Notre service clientèle est disponible pendant les heures normales de bureau de 8h00 à 17h30.

**Téléphone** +33 (0)4 99 65 60 Standard

**Fax** +33 (0)4 42 43 59 09

**Par courrier** Eletta Instrumentation

Bld du Bicentenaire

ZAC de Champcourt

03300 CUSSET – FRANCE

**E-mail** [contact@eletta.fr](mailto:contact@eletta.fr)

**Internet** [www.eletta.fr](http://www.eletta.fr)

## 1.1 Description

Les contrôleurs de débit Eletta permettent de contrôler et de mesurer le débit de liquides et de gaz dans des conduites de 15 mm à 500 mm (conduites plus larges en option). Fabriqués depuis 1947, ils sont reconnus pour leur fiabilité. Ils sont utilisés partout dans le monde pour répondre aux exigences de sécurité opérationnelle, de supervision efficace et d'installation robuste. Eletta Flow AB, en Suède, est certifiée ISO9001 et ISO14001.

Les débitmètres Eletta sont basés sur le principe éprouvé et fiable de la pression différentielle, utilisant des plaques à orifice interchangeables pour différentes plages de mesure. Les débitmètres fonctionnent avec différentes plages de pression différentielle : 50 à 200 mbar pour le R2H/R2S et 22 à 550 mbar pour le R5C et le R5H/R5S. Les plages sont identiques à celles des séries V, D et S. Compte tenu du principe de fonctionnement de l'instrument, il est primordial de suivre scrupuleusement les instructions d'installation (chapitre 2.3 « Installation ») afin d'assurer son bon fonctionnement.

Les transmetteurs Eletta modèles R5C, R2H/R5H et R2S/R5S fournissent un signal de 4 à 20 mA avec une précision inférieure à 2 % s'ils sont correctement installés. (Voir chapitre 1.3 « Spécifications »).

Le R5C est un modèle avec potentiomètre céramique, adapté aux environnements exposés aux radiations. Dans ce cas, le caoutchouc NBR ne doit pas être utilisé pour la membrane et les pièces d'étanchéité.

Le contrôleur de débit se compose principalement de deux parties : la section de tuyauterie et l'unité de contrôle. La section de tuyauterie est la pièce à monter sur la tuyauterie process, tandis que l'unité de contrôle est montée directement (standard) ou déportée sur la section de tuyauterie. L'unité de contrôle contient le potentiomètre et le bornier de raccordement électrique.

Les sections de tuyaux sont disponibles dans différents raccords avec les normes suivantes :

**Raccordement taraudé** en BSP ou NPT de 15 mm (1/2") à 40 mm (1" 1/2) en fonction du matériau de construction choisi.

**Raccordement entre brides (wafer)** selon le matériau choisi. DN15 à DN500 pour PN16, 1/2"-20" pour ANSI 150 lbs.

## 1.2 Plaque signalétique

Each Eletta Flow Monitors has a product label, see Fig. 1 with description.

www.eletta.com +46 8 6030770 SWEDEN		<b>ELETTA</b>	
Type:		Temp:	
Range:		Max:	
Fluid:		Std:	
Model:		IP65	2024
No:		CE	UK CA 0409

Fig. 1

### Description

- **Type** : Type de débitmètre : Par exemple R5C-GL15.  
*Voir Chapitre 1.3 "Spécifications" pour une description complète des modèles.*
- **Range** : La gamme de débit pour laquelle le débitmètre a été fabriqué.
- **Fluid** : Le fluide pour lequel le débitmètre est destiné. Exemples : Eau, Huile, etc.
- **Model**: Numéro d'article du débitmètre.
- **No** : Numéro de série de l'appareil. Chaque débitmètre possède son propre et unique numéro d'identification qui permet sa traçabilité.
- **Temp** : La température de service maximale autorisée pour l'unité de contrôle. Voir Chapitre 1.3 "Spécifications" pour une description complète des modèles.
- **Max** : La pression de service maximale autorisée pour le débitmètre.
- **Std** : Canalisation standard pour laquelle le débitmètre est destiné. Par exemple : DIN PN16, Dimensions selon norme DIN et classification de pression selon PN16.
- **Protection class** : classification IP - (Degré de protection Internationale), de l'unité de contrôle et année de fabrication.
- **Marquage** UKCA - CE et N° de l'Organisme Notifié DESP.

### 1.3 Spécifications

<b>Plage de débit</b>	<p>Liquides : 0,4-25 000 l/min, en fonction de la taille de canalisation Reportez-vous au chapitre 8 "Plages de mesure" pour voir nos tableaux de plages de débit standard pour l'Eau et l'Huile</p> <p>Gaz : sera calculé en fonction de l'application</p>
<b>Plage de mesure du débit (ratio)</b>	<p>Modèle R2H et R2S : 1:2 (plage de débit 50-100%) Modèle R5H, R5S et R5C : 1:5 (plage de débit 20-100%)</p>
<b>Précision</b>	<p>±2 % P.E. (pleine échelle). La précision est indiquée par référence et dans des conditions idéales, c'est-à-dire en ligne droite, à température, pression, viscosité et masse volumique. Il est recommandé de choisir la plage de débit du débitmètre de manière à ce que le débit normal du procédé se situe au milieu de la plage de débit du débitmètre. Cela offrira une précision optimale et une perte de charge moindre. Par exemple : si le débit maximal est de 110 l/min et le débit normal de 90 l/min, choisissez le débitmètre Eletta avec une plage de débit de 60 à 120 l/min.</p>
<b>Pression</b>	<p>Classe de pression : PN16 / ANSI 150 lbs</p> <p>Pression statique maximale : 16 bar (232 PSI) Pression d'essai plus élevée en option Pression statique minimale : une pression en ligne d'environ 0,7 à 1 bar est requise pour un fonctionnement correct.</p>
<b>Classe de protection</b>	IP65 (NEMA4)
<b>Température</b>	<p>Température de fonctionnement : -15 à 90 °C (-5 à 194 °F)</p> <p>Option : -15 à 120 °C (-4 à 248 °F)</p> <p>Des températures de process plus élevées peuvent être atteintes par l'installation à distance de l'unité de contrôle ; voir chapitre 2.4 « Montage séparé ».</p>
<b>Alimentation</b>	8-35 Vdc
<b>Sortie</b>	<p>4-20 mA et protocole HART.</p> <p>Voir chapitre 2.6 « Installation électrique »</p>
<b>Câble de connexion</b>	Paire torsadée blindée, min. 0,2 mm <sup>2</sup> (0,0031 inch <sup>2</sup> )
<b>Puissance</b>	1,6 W

## 1.4 Matières

<b>Membrane, Joints toriques et autres joints</b>	<b>NBR</b> (Nitrile), standard pour GL/FA, option sur GSS/FSS. Ne pas utiliser dans les applications nucléaires. <b>FPM</b> (Caoutchouc fluoré), standard sur GSS/FSS, option sur GL/FA. <b>EPDM</b> (Ethylène Propylène Diène), option sur tous modèles.
<b>Entretoises</b>	<b>-GL</b> : Plastique polyamide renforcé à 40 % de fibres de verre <b>-FA</b> : DN15 à 100 - Polyamide renforcé de fibres de verre. DN125 à 400 - Acier inoxydable ASTM 316L.
<b>Unité de Contrôle</b>	Alliage d'aluminium, revêtement poudre alodine et polyester. Acier inoxydable 316L disponible. Presse-étoupe inclus (laiton nickelé pour R5C, polyamide pour R2H, R2S, R5H et R5S).
<b>Section de canalisation, chambre de membrane</b>	<b>Type GL</b> : Laiton dézingué, CW602N, EN12420 <b>Type GSS</b> : Acier inoxydable 316L <b>Type FSS</b> : Acier inoxydable 316L <b>Type FA</b> : Boîtier : Laiton dézingué, CW602N, EN12420 Section de canalisation : Acier revêtu de poudre (20220096997096), 1.0060/E335/SS1650.

### Raccordements :

DN15 à 40 (1/2" à 1" 1/2) pour modèles -GL. DN15 à

25 (1/2" à 1") pour modèles -GSS.

DN15 à 400 (1/2" à 16") pour modèles -FA.

DN15 à 500 (1/2" à 20") pour modèles -FSS.

### Homologations CE et UKCA :

Les débitmètres Eletta sont conformes à la directive européenne sur la basse tension n° 2014/35/UE et au règlement sur la sécurité électrique de 2016. Les certificats délivrés sont disponibles sur demande. Ils sont également disponibles sur [www.eletta.com](http://www.eletta.com).

### Directive DESP :

Conforme aux exigences de la Directive Équipements sous pression 2014/68/UE. L'évaluation de la conformité a été réalisée conformément au module A. Contrôle interne de la production combiné au module A2. Contrôles internes de fabrication avec suivi de l'évaluation finale, pour la catégorie 2. Réalisé par Kiwa Inspecta AB. La déclaration de conformité DESP sera fournie sur demande. Elle est également disponible sur [www.eletta.com](http://www.eletta.com).

## 1.5 Codification

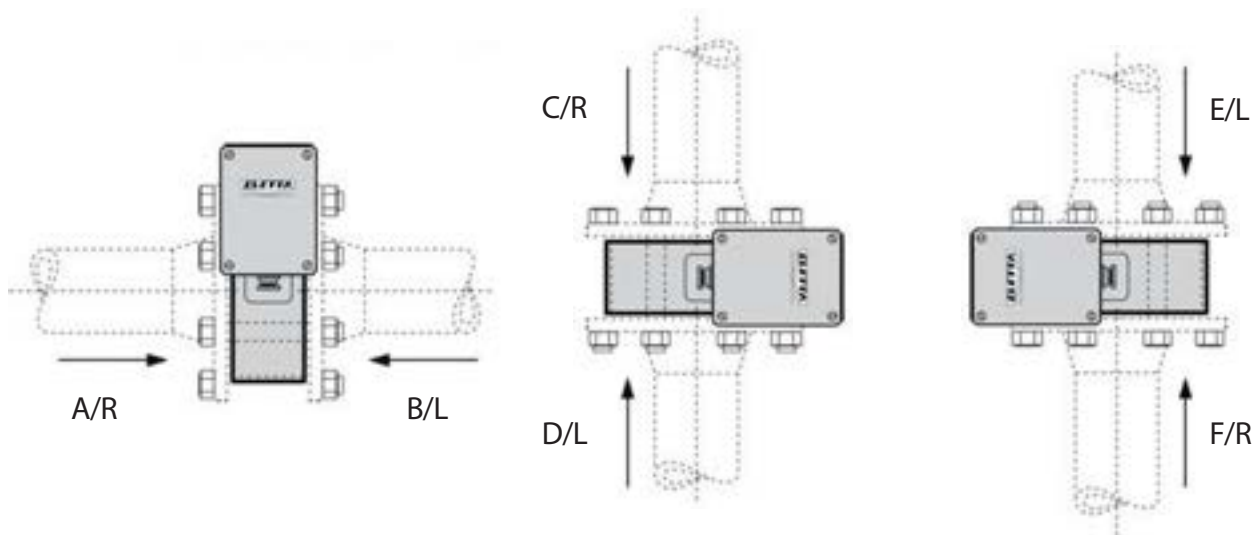
Informations à préciser lors de la commande de la série R :

1. Type de transmetteur
2. Raccordement
3. Plage de mesure
4. Fluide

- a. Pour l'eau : Aucune information supplémentaire n'est requise
- b. Pour l'huile : Précisez le type d'huile, la température de service, la viscosité, la densité et la température de service.

REMARQUE : Sans données, le calcul sera effectué conformément à : ISO VG 220 à 40 °C.

- c. Pour le gaz, spécifiez le type de gaz, la température de fonctionnement et la pression statique.
5. Sens de montage



Exemple : R2-GL, dimension: DN15, échelle 4 – 8 l/min, Eau, position A/R.

### Options:

- Certificat d'étalonnage
- Marquage sur plaque repère (21 caractères max.)
- Raccordement ANSI
- Joints dans une autre matière que le standard
- Montage séparé
- Manifold avec vannes d'arrêt
- Production forcée pour réduire le délai



### 2.1 Déballage

Vérifiez les produits livrés avec le bordereau de livraison. Contrôlez que le carton ne présente aucun dommage extérieur avant de l'ouvrir. Si l'emballage a endommagé le débitmètre, contactez le transporteur pour demander un remplacement ou une indemnisation. Comparez l'étiquette du produit au bon de commande. L'emballage est fabriqué à partir de matériaux recyclés et respectueux de l'environnement. Il peut être réutilisé ou recyclé pour un impact minimal sur l'environnement.

### 2.2 Procédures avant l'installation

► **Remarque : Avant toute intervention, débranchez toute alimentation électrique** ◀

Vérifiez que l'appareil est monté au point le plus bas de la tuyauterie pour les liquides et au point le plus haut pour les gaz. Vérifiez que le sens d'écoulement prévu dans le système correspond à celui indiqué sur le débitmètre. Une flèche rouge indique le sens d'écoulement à l'extérieur de la section de tuyauterie. En cas de non-concordance, consultez la section 3.4 « Changement de sens d'écoulement ».

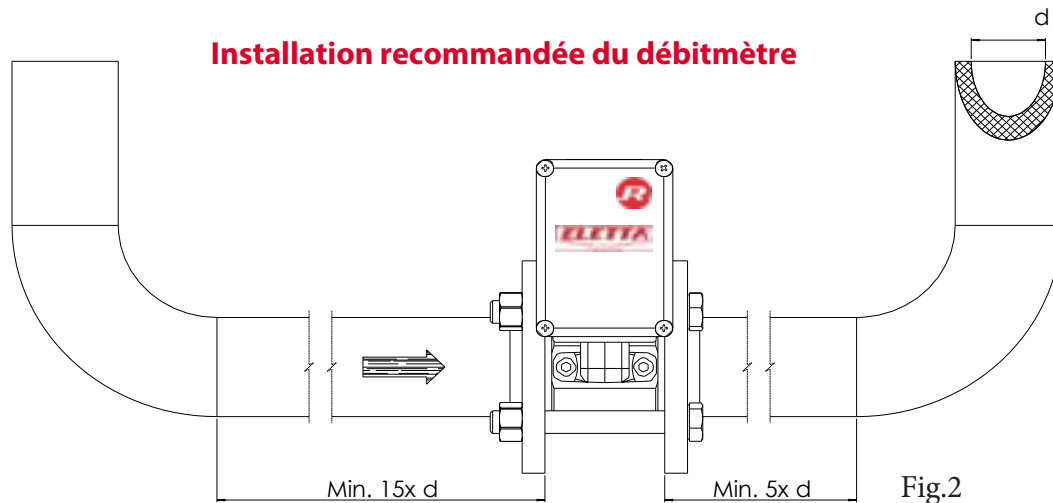
Vérifiez que le filetage de la section de canalisation ou les dimensions de bride correspondent à la tuyauterie ou à la contre-bride. Pour une installation séparée/à distance (corps et unité de commande installées séparément), vérifiez que les flexibles en plastique ne sont pas endommagés. Ces flexibles ne doivent pas être utilisés à des températures supérieures à 130 °C/16 bar (266 °F/232 psi). Si la température d'application dépasse cette température/pression, il est recommandé d'utiliser des tubes en cuivre ou en acier inoxydable, selon le fluide (voir 2.4 « Montage séparé »).

### 2.3 Installation de la Section de canalisation

► **Remarque : avant son installation, assurez-vous que la tuyauterie n'est pas sous pression avec le fluide** ◀

La section de canalisation peut être installée dans n'importe quelle direction, verticalement ou horizontalement. La flèche de direction sur le corps indique le sens d'écoulement. Il est particulièrement important que la section soit montée dans le bon sens, sinon le fonctionnement du débitmètre serait compromis. La tuyauterie doit être rigide et exempte de vibrations. Évitez de raccorder les tuyaux directement aux débitmètres. Si la tuyauterie est instable, il est conseillé d'utiliser le trou de montage M6 (uniquement sur la série GL) situé à l'arrière de la section de canalisation pour la fixer à un mur ou à un support rigide. Les sections droites avant et après l'appareil ne doivent pas être trop courtes afin d'éviter toute perturbation pouvant entraîner des valeurs erronées. Il est recommandé de prévoir au moins 10 à 15 fois le diamètre de tuyauterie en amont et 5 fois le diamètres en aval. Les sections droites doivent être exemptes de vannes, de coudes ou de variations de diamètre.

### 2.3 Installation de la section de canalisation



Il est difficile de prédire quand le débit sera stable après des perturbations dans la tuyauterie, ces recommandations ne servent donc qu'à titre indicatif.

Si des « raccords de tuyauterie » sont utilisés pour raccorder les tuyaux du système à la section de tuyauterie, assurez-vous qu'ils ne présentent pas un diamètre intérieur trop petit. Cela pourrait créer un jet de fluide ou de gaz, ce qui entraînerait une pression différentielle trop faible et des mesures inexactes.

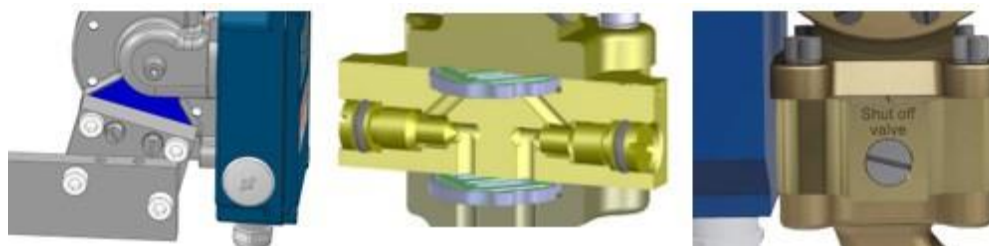
Les diamètres intérieurs suivants s'appliquent aux sections de canalisation filetées :

-GL et -GSS 15 =	<b>16 mm</b>	-GL et -GSS 20 =	<b>21 mm</b>
-GL et -GSS 25 =	<b>26 mm</b>	-GL 40 =	<b>40 mm</b>

Assurez-vous que l'unité de contrôle (si elle est montée directement sur la section de conduite) est placée au-dessus de celle-ci afin d'empêcher les particules du fluide de s'accumuler dans la chambre de membrane. Envisagez l'installation d'un filtre dans la conduite si le fluide contient des particules.

Les modèles à brides, versions FA et FSS, doivent être alignés avec la contre-bride et les boulons doivent être serrés uniformément. Des joints de bride sont inclus dans la livraison et il est recommandé de les utiliser, car ils sont dimensionnés pour l'installation. Assurez-vous que les joints sont correctement alignés et ne perturbent pas le débit. Il est également primordial que le tuyau de raccordement et la bride aient le même diamètre intérieur et la même norme que la section de canalisation. Une inadéquation peut entraîner des mesures de débit erronées. Si nécessaire, supportez le débitmètre avec des supports rigides. Il est toutefois recommandé de le monter directement dans la canalisation afin d'éviter toute contrainte inutile au niveau de l'installation.

Un manifold avec vannes d'arrêt est disponible en option. Il est installé entre l'unité de contrôle et la section de canalisation. Il permet de démonter la tête du corps en fonctionnement. Sans manifold, il est nécessaire de couper le système et de s'assurer que la tuyauterie n'est pas sous pression avant de remplacer l'unité de contrôle.



## 2.4 Montage séparé

Il peut être nécessaire de monter séparément la section de canalisation et l'unité de contrôle en raison de vibrations, de températures élevées ou d'un manque d'espace. Les débitmètres Eletta utilisent la pression différentielle générée par la plaque à orifice montée sur la conduite et dirigent ces deux pressions vers l'unité de contrôle via deux ports individuels. Il est donc possible de séparer le débitmètre en deux parties. La pression est ensuite fournie par des tuyaux en plastique ou des tubes métalliques, selon le liquide, la pression et la température. En standard, deux tuyaux de 1,75 mètre (5,74 pieds) en plastique PA, de Ø 6 mm (0,23 pouce), capables de supporter 130 °C (266 °F) et 16 bar (232 PSI), sont fournis avec deux adaptateurs sur mesure à monter respectivement sur la section de conduite et l'unité de contrôle. Si l'application nécessite des tubes métalliques, ceux-ci doivent être fournis localement. Vérifiez le matériau adapté au fluide. Les tuyaux de Ø 6 mm conviennent aux adaptateurs fournis.

Il n'y a pas de limitation réelle quant à la longueur des tuyaux ou des tubes, mais il est recommandé de placer les unités aussi près que possible les unes des autres pour faciliter le dépannage et l'étalonnage sur site.

► **Remarque : les tuyaux/tubes doivent avoir la même longueur pour éviter une pression inégale.** ◀

Si des vannes (non fournies) sont montées le long des flexibles/tuyaux de pression, l'unité de contrôle peut être retirée/remplacée à pleine pression. Le montage d'une vanne standard trois/cinq voies (non fournie) permet d'évacuer l'air/gaz ou les condensats emprisonnés et d'équilibrer la pression entre les bornes positive et négative pour la vérification du niveau zéro. Comme les flexibles/tuyaux acheminent la pression vers l'unité de contrôle, il est possible de monter la section de canalisation dans n'importe quelle direction, verticalement ou horizontalement, avec les prises de pression orientées vers le haut, le bas ou le côté. Une fois l'adaptateur monté sur le corps, suivez les instructions du chapitre 2.3 « Installation de la section de tuyauterie ».

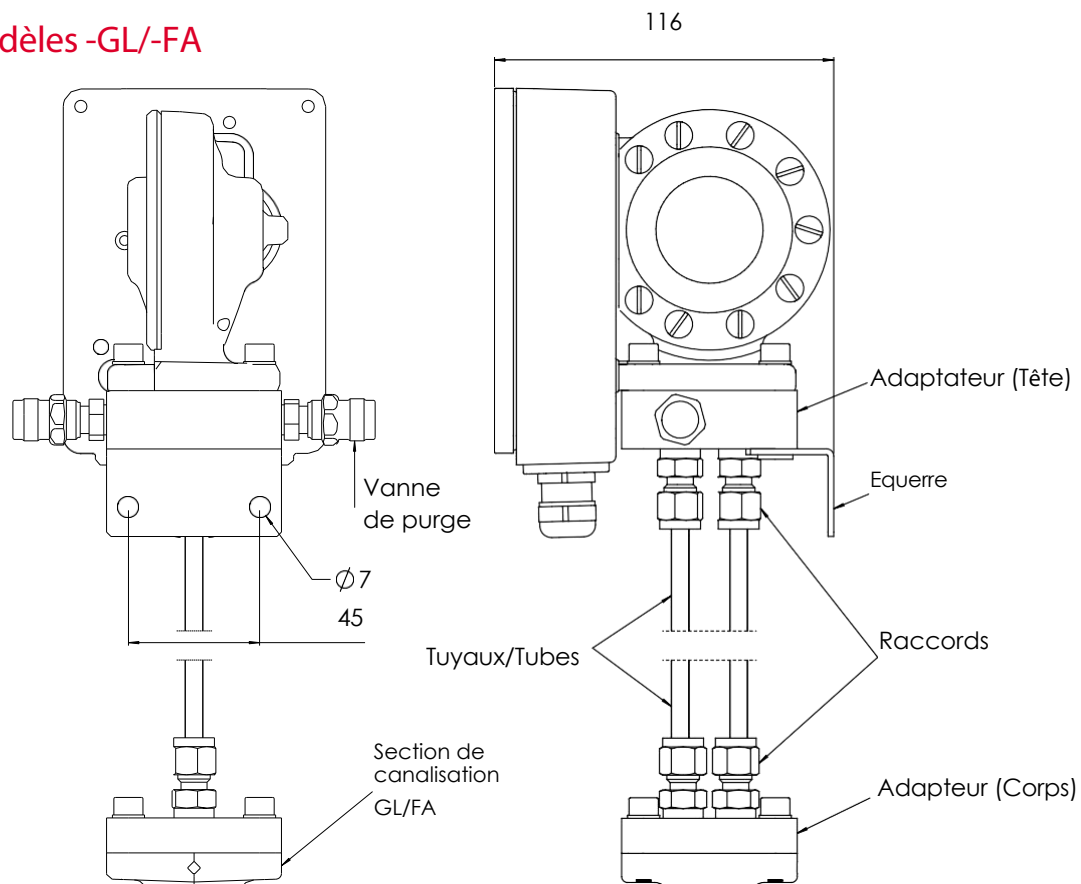
Trouvez un emplacement approprié pour l'unité de contrôle. Fixez le support fourni à un mur, un tuyau ou un autre support rigide. Positionnez-le en tenant compte des tuyaux et obstacles environnants.

Installez les tuyaux/tubes en commençant par la section de canalisation. Vérifiez que la longueur est suffisante pour couvrir la distance entre la section de canalisation et l'unité de contrôle. Les adaptateurs du corps et de la tête sont marqués (+) et (-). Assurez-vous de faire correspondre les repères (+) à (+) et (-) à (-) sur les adaptateurs.

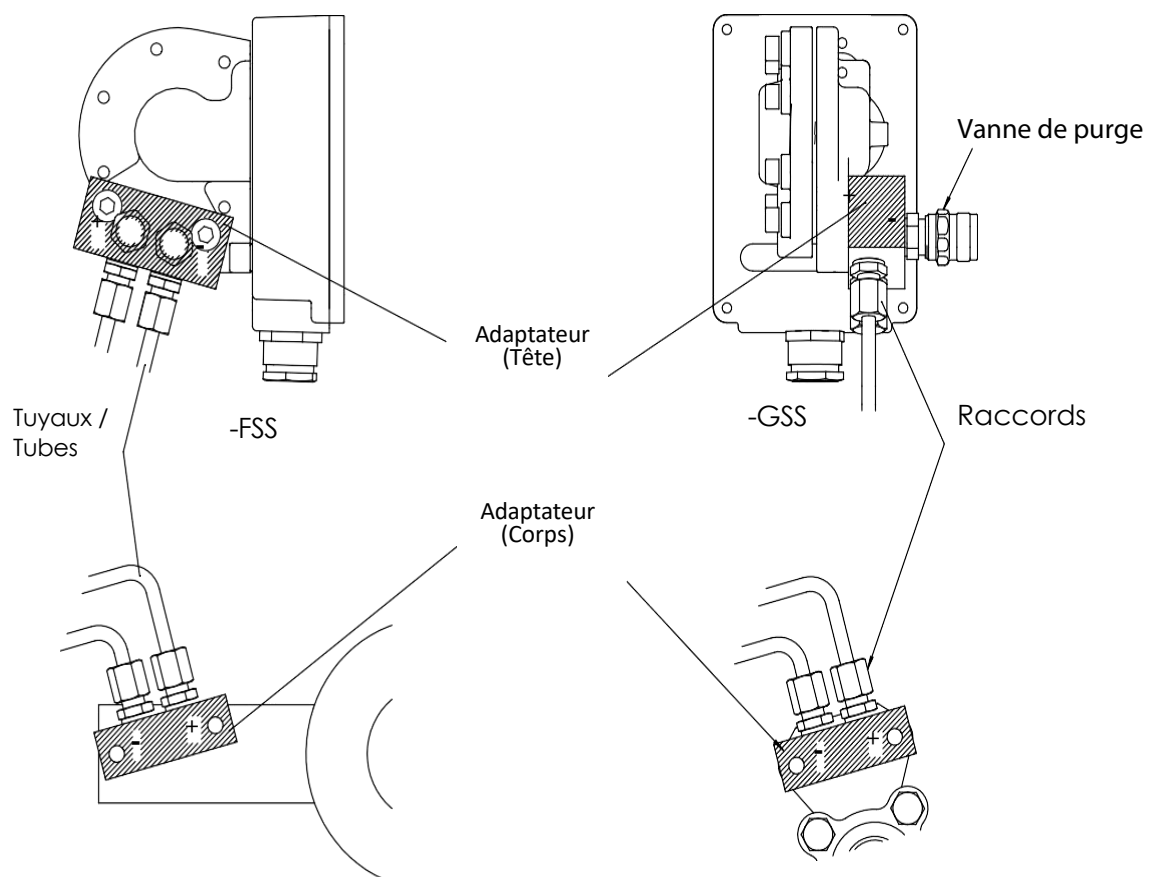
Enfoncez l'extrémité du tuyau/tube dans le raccord et serrez soigneusement. Passez à l'unité de contrôle et répétez l'étape. Lors du premier remplissage du système, assurez-vous d'éliminer tout l'air emprisonné dans la tuyauterie entre le corps et l'unité de contrôle. L'air, étant un fluide compressible, peut fausser les mesures de débit.

## 2.4 Montage séparé

### modèles -GL/-FA



### modèles -GSS/-FSS



## 2.5 Installation et changement de l'Unité de Contrôle

Comme tous les contrôleurs et indicateurs de débit Eletta sont conçus en segments pour obtenir un appareil modulaire et polyvalent, il est possible de les mettre à niveau/reconstruire et d'ajouter d'autres fonctionnalités à un débitmètre déjà installé, en changeant l'unité de contrôle ou la section de canalisation.

Lors de la commande, l'unité de contrôle sera livrée avec la chambre de membrane. Assurez-vous que la matière de cette chambre et des pièces en caoutchouc (membrane, joints toriques et levier de membrane) soit appropriée. L'unité de contrôle sera testée et calibrée sur le site de production d'Eletta et prête à être installée sur la section de canalisation. Aucun réglage ni étalonnage sur site n'est nécessaire. Tous les débitmètres Eletta DP fonctionnent avec la même pression différentielle dans leur plage spécifique (voir section 1.1 « Description »).

Pour rappé,, il existe en option un manifold avec vanne d'arrêt, qui permet de démonter l'unité de contrôle de la section de canalisation pendant le fonctionnement.

Commencez par vérifier qu'il n'y a pas de pression dans le système. Coupez l'alimentation électrique, puis débranchez les câbles de la borne du débitmètre.

**Pour les modèles -GL;** Desserrez les quatre (4) vis Allen qui maintiennent la chambre de membrane (ne retirez jamais le boîtier bleu) sur la section de canalisation. Remplacez le sélecteur de sens d'écoulement s'il est endommagé ou si une autre matière est nécessaire. Installez la nouvelle unité de commande et resserrez fermement les quatre (4) vis hexagonales.

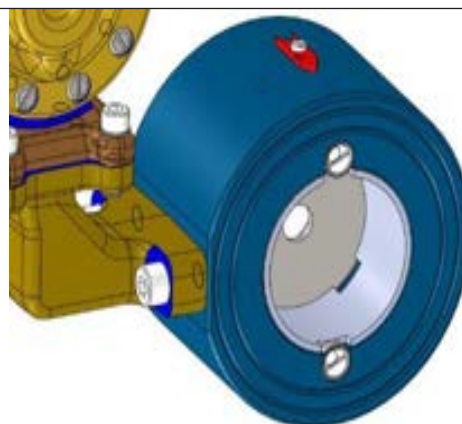


**Pour les modèles -GSS;** Desserrez les deux (2) vis Allen qui maintiennent la chambre de membrane et remplacez les joints toriques par une autre matière si nécessaire. Installez la nouvelle unité de contrôle et resserrez fermement les deux (2) vis.

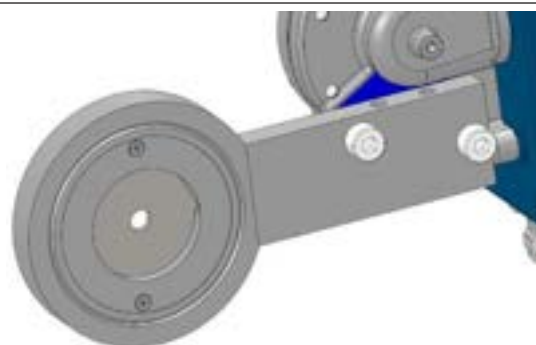


## 2.5 Installation et changement de l'Unité de Contrôle

**Pour les modèles -FA;** Desserrez les quatre (4) vis Allen qui maintiennent la chambre de membrane sur la section de canalisation (ne retirez jamais le boîtier bleu). Remplacez le sélecteur de sens d'écoulement s'il est endommagé ou si une autre matière est nécessaire. Installez la nouvelle unité de contrôle et resserrez fermement les quatre (4) vis hexagonales.



**Pour les modèles -FSS;** Desserrez les deux (2) vis Allen qui maintiennent la chambre de membrane et remplacez les joints toriques par une autre matière si nécessaire. Installez la nouvelle unité de commande et resserrez fermement les deux (2) vis.



Raccordez les câbles électriques conformément aux spécifications de la nouvelle unité de contrôle. Pour plus d'informations sur le câblage, consultez la section 2.6 « Installation électrique ».

### Plage de pression différentielle

Etendue de mesure 1:2 R2- ( $\pm 2\%$ F.S. Valeur lue) Gamme Dp: 500-2000 mm H <sub>2</sub> O															
Débit	50%			62,5%			75%			87,5%			100%		
	-2%		+2%	-2%		+2%	-2%		+2%	-2%		+2%	-2%		+2%
%	49,0	<b>50,0</b>	51,0	61,3	<b>62,5</b>	63,8	73,5	<b>75,0</b>	76,5	85,8	<b>87,5</b>	89,3	98,0	<b>100,0</b>	102,0
<b>mA(Z)</b>	<b>11,8</b>	<b>12,0</b>	12,2	13,8	<b>14,0</b>	14,2	15,8	<b>16,0</b>	16,2	17,7	<b>18,0</b>	18,3	19,7	<b>20,0</b>	<b>20,3</b>
<b>mA(NZ)</b>	<b>3,7</b>	<b>4,0</b>	4,3	7,6	<b>8,0</b>	8,4	11,5	<b>12,0</b>	12,5	15,4	<b>16,0</b>	16,6	19,4	<b>20,0</b>	<b>20,6</b>
mbar	47	<b>49</b>	51	74	<b>77</b>	80	106	<b>110</b>	115	144	<b>150</b>	156	188	<b>196</b>	204

Etendue de mesure 1:5 R5- ( $\pm 2\%$ F.S. Valeur lue) Gamme Dp: 220-5500 mm H <sub>2</sub> O															
Débit	20%			40%			60%			80%			100%		
	-2%		+2%	-2%		+2%	-2%		+2%	-2%		+2%	-2%		+2%
%	19,6	<b>20,0</b>	20,4	39,2	<b>40,0</b>	40,8	58,8	<b>60,0</b>	61,2	78,4	<b>80,0</b>	81,6	98,0	<b>100,0</b>	102,0
<b>mA(Z)</b>	<b>7,1</b>	<b>7,2</b>	7,3	10,3	<b>10,4</b>	10,5	13,4	<b>13,6</b>	13,8	16,5	<b>16,8</b>	17,1	19,7	<b>20,0</b>	<b>20,3</b>
<b>mA(NZ)</b>	<b>3,9</b>	<b>4,0</b>	4,1	7,8	<b>8,0</b>	8,2	11,8	<b>12,0</b>	12,5	15,7	<b>16,0</b>	16,3	19,6	<b>20,0</b>	<b>20,4</b>
mbar	21	<b>22</b>	22	83	<b>86</b>	90	186	<b>194</b>	202	332	<b>345</b>	359	518	<b>539</b>	861

## 2.6 Installation électrique

- **Remarque :** Un professionnel agréé doit effectuer toutes les installations électriques et, avant de connecter/déconnecter un circuit, s'assurer que toute l'alimentation est coupée. ◀

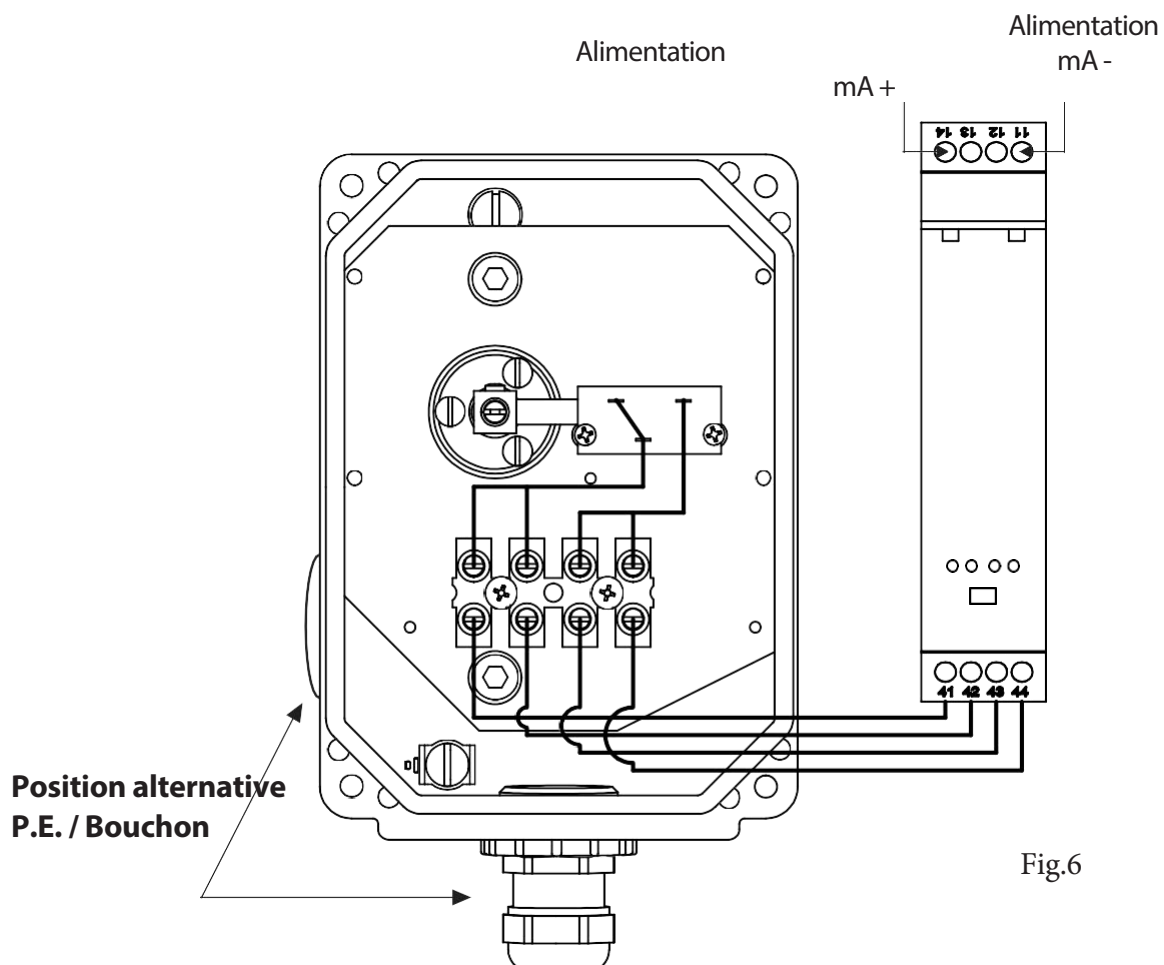
Avant de connecter les câbles, assurez-vous d'utiliser l'alimentation électrique appropriée (voir section 1.3 « Spécifications »). Tous les raccordements au bornier doivent être effectués via le presse-étoupe fourni (PG16 en laiton nickelé pour R5C, PG9 en polyamide pour R2S/R2H et R5S/R5H). Le presse-étoupe peut être positionné de deux manières différentes, selon que les câbles sont placés sur le côté ou sous l'unité de contrôle. Si le presse-étoupe est déplacé, assurez-vous que l'autre ouverture est recouverte par le bouchon.

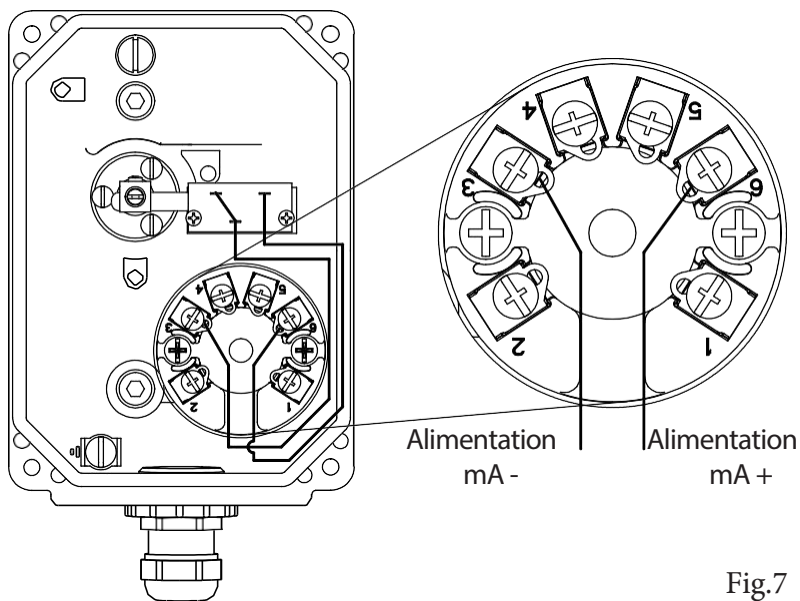
### Schema de câblage

#### **R2S, R5S**

Pour les R2S et R5S, la résistance variable est connectée par la méthode de résistance à 4 fils à un émetteur à 2 fils avec protocole HART de PR-electronics (6335A).

Pour plus d'informations sur l'utilisation du protocole HART, consultez le manuel d'utilisation le plus récent sur [www.prelectronics.com](http://www.prelectronics.com).



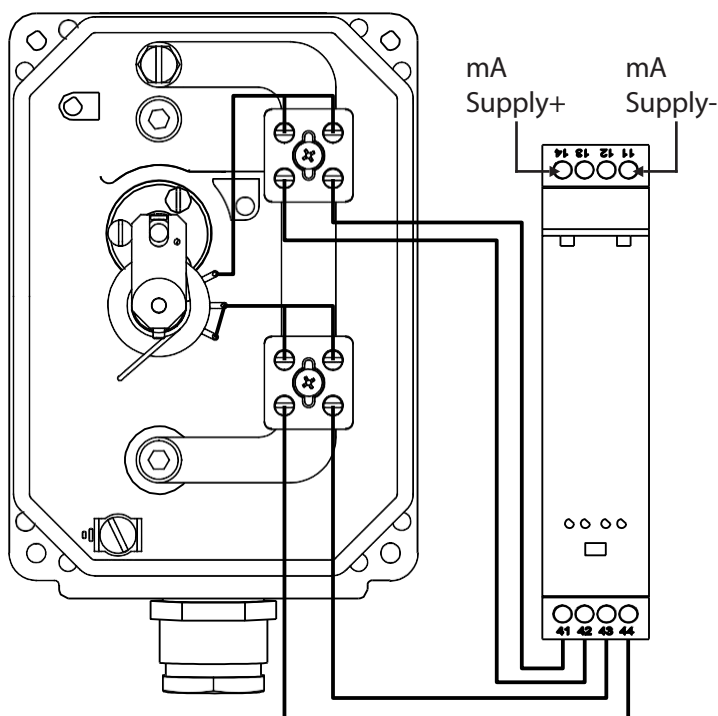


**R2H, R5H**

Pour les R2H et R5H, la résistance variable est connectée par la méthode de résistance à 2 fils à un transmetteur à 2 fils avec protocole HART de PR-electronics (5335A).

Pour plus d'informations sur l'utilisation du protocole HART, consultez le manuel d'utilisation le plus récent sur [www.prelectronics.com](http://www.prelectronics.com).

Fig.7



**R5C**

Pour les R5C, la résistance variable est connectée par la méthode de résistance à 4 fils à un émetteur à 2 fils avec protocole HART de PR-electronics (6335A).

Pour plus d'informations sur l'utilisation du protocole HART, consultez le manuel d'utilisation le plus récent sur [www.prelectronics.com](http://www.prelectronics.com).

Fig.8



### 3.1 Principe de fonctionnement

Le fonctionnement des débitmètres Eletta repose sur le principe éprouvé et fiable de la pression différentielle. Les instruments utilisent des plaques à orifice interchangeables à bords tranchants, conçues pour différentes plages de mesure.

Il s'agit probablement de l'un des principes les plus anciens et les plus répandus pour les mesures de débit. Ce principe bénéficie de sa simplicité et de son faible coût. De plus, il repose sur de nombreuses données de recherche et une expérience approfondie, utiles pour prédire le comportement d'une plaque à orifice donnée.

Insérée dans la section de canalisation du débitmètre, la plaque à orifice constitue une restriction de surface qui provoque une chute de pression en aval. Cette chute de pression varie avec le débit. Cela signifie que, dans le sens de l'écoulement, il existe une pression en amont de la plaque à orifice et une autre en aval. La première pression sera légèrement supérieure à la seconde.

Les deux pressions, en amont et en aval de la plaque à orifice, sont transmises à l'unité de contrôle par deux canaux distincts. Sur la plupart des débitmètres Eletta, la pression différentielle est détectée et mesurée par un mécanisme mécanique situé à l'intérieur du boîtier de la membrane de l'unité de contrôle. Ce mécanisme transforme le mouvement en une valeur de débit transmise par le signal de sortie.

Le débit (Q) et la pression différentielle ( $\Delta P$ ) sont proportionnels. Cette relation peut être approximée par la formule suivante :  $Q = \sqrt{\Delta P}$

### 3.2 Changement de la plage de débit

Le débitmètre Eletta est doté d'un orifice qui ne nécessite aucun réétalonnage après remplacement et peut être facilement modifier sur site pour changer la plage de débit par rapport au débit commandé. Ceci est valable pour toutes les sections de canalisation.

Si une plage de débit différente de celle commandée initialement est nécessaire, seule la plaque à orifice à l'intérieur de la section de canalisation doit être remplacée. Toute plage de débit adaptée à l'application peut être commandée, à condition que le nouveau débit soit compris dans la plage de débit autorisée pour les dimensions du débitmètre (voir le tableau de la section 5.1 « Plage de débit »).

Dans chaque cas de modification du débitmètre sur site, consultez Eletta ou un distributeur local pour obtenir des conseils sur la plaque à orifice appropriée avant de commander.

**Videz d'abord la tuyauterie afin qu'il n'y ait pas de pression/débit.**

**Pour les modèles -GL et -GSS**

Desserrez les boulons qui maintiennent la section de canalisation entre les brides de la canalisation (ne retirez pas les pièces filetées de la tuyauterie). Retirez uniquement le nombre de boulons nécessaires pour extraire le débitmètre de la canalisation ; normalement, un seul boulon suffit pour le retirer. Retirez l'entretoise qui maintient la plaque à orifice. Changez la plaque à orifice ; elle peut être installée dans n'importe quel sens. Remettez l'entretoise qui maintient l'orifice en place dans la section de canalisation. Installez le débitmètre dans la canalisation et serrez fermement les boulons pour éviter toute fuite.

**Pour les modèles -FA:**

Suivez la procédure ci-dessus pour détacher la section de canalisation des contre-brides du système de canalisation. Notez que les entretoises sont maintenues en place par deux vis, qui doivent être desserrées avant le retrait et réinstallées après.

**Pour les modèles -FSS:**

Desserrez les deux vis qui maintiennent l'orifice. Retirez l'entretoise et le joint torique. Remettez la plaque à orifice et le joint torique en place. Remettez l'entretoise en place et serrez les vis. Remontez le débitmètre sur la canalisation et serrez fermement les boulons. Vérifiez qu'aucun joint n'est mal aligné afin de ne pas gêner le débit lors de l'installation de la section de canalisation.

**Changer la plaque signalétique**

Lors du remplacement de la plaque à orifice pour obtenir une nouvelle plage de débit, il est recommandé de remplacer également l'étiquette signalétique indiquant la nouvelle plage. Cette étiquette constructeur est fournie avec la plaque à orifice si vous commandez une plaque à orifice séparément. Assurez-vous que les signaux de sortie de l'automate, de l'écran, de l'ordinateur, récepteurs etc., correspondent à la nouvelle plage de débit.

### 3.3 Perte de charge

Le débitmètre Eletta est un appareil de mesure de pression différentielle qui détecte une chute de pression lorsque le système est actif. Il existe deux types de chute de pression : la chute de pression réelle et la chute de pression permanente. Lorsque la plaque à orifice, montée sur le débitmètre Eletta, réduit la section d'écoulement à l'intérieur du système de canalisation, une chute de pression se produit au niveau de l'orifice. Il s'agit de la chute de pression réelle. Consultez le chapitre 1.1 « Description » pour connaître la chute de pression réelle (étendue de pression différentielle).

Le calcul du débit utilise cette chute de pression pour calculer la valeur réelle du débit (voir calcul ci-dessous). **La chute de pression réelle** est un état temporaire qui se produit sur la plaque à orifice. En aval du débitmètre, la pression essaiera de revenir aux mêmes conditions qu'en amont. Normalement, le profil du débit sera retrouvé en aval après environ 10 à 15 fois le diamètre interne de la canalisation. Cependant, en raison de pertes de friction causées par la plaque à orifice, la pression du système ne sera pas en mesure de récupérer toute l'énergie (pression), ainsi la pression du système sera d'une certaine manière moindre en aval. C'est ce que nous appelons la **chute de pression permanente**.

La **perte de charge permanente** peut être calculée approximativement par la formule :

$$\Delta p(\text{ppd}) = \Delta p(\text{apd})(1 - \beta^2), \text{ où :}$$

$\Delta p(\text{ppd})$  = Perte de charge permanente

$\Delta p(\text{apd})$  = Perte de charge réelle pour un débit donné

$\Delta p$  = Mesure de la pression différentielle

$\beta$  = Rapport  $d/D$  (rapport entre l'alésage et le diamètre intérieur du tuyau)

Dans la plage  $\beta$  normale (0,2-0,7), on peut s'attendre à une perte de charge permanente typique comprise entre  $0,96\Delta p$  et  $0,51\Delta p$ .

Exemple: Pour le débitmètre Eletta R5-GL15 avec une plage de débit de 10 à 20 l/min, le calcul suivant peut être utilisé comme exemple :

Alésage = 10,20 mm, diamètre intérieur = 16 mm. Cela donne  $\beta = 10,2/16,0$ , ce qui donne une chute de pression réelle (pression différentielle)  $(1 - \beta^2) = 0,59 * \Delta p$  à un débit de 15 l/min dans l'exemple ci-dessus de 112,5 mbar. Compte tenu de cela, le débitmètre mentionné aura une chute de pression permanente approximative de :  $0,594 * 112,5 \text{ mbar} = 66,82 \text{ mbar}$ .

Les courbes de perte de pression dans le graphique Fig. 9 servent de ligne directrice.

$$\Delta p(\text{apd}) = (Q/Q_{\text{max}})^2 * 196 \text{ mbar pour un ratio de 1:2}$$

$$\Delta p = (Q/Q_{\text{max}})^2 * 539 \text{ mbar pour un ratio de 1:5}$$

$Q$  = Débit réel

$Q_{\text{max}}$  = débit maximal du débitmètre (selon la plaque à orifice)

$\Delta p$  = Chute de pression réelle en mbar

Exemple: pour le modèle Eletta type R5-GL15, plage de débit : 10-20 l/min. Utiliser la formule.  $\Delta p(\text{apd}) = (Q/Q_{\text{max}})^2 * 200$ ; ce qui donne  $\Delta p(\text{apd}) = (15/20)^2 = 112,5 \text{ mbar}$ .

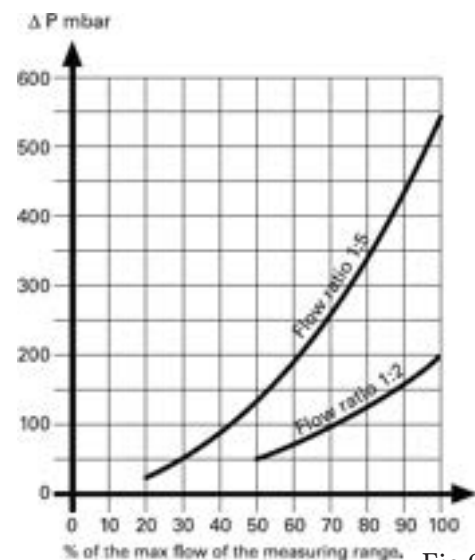
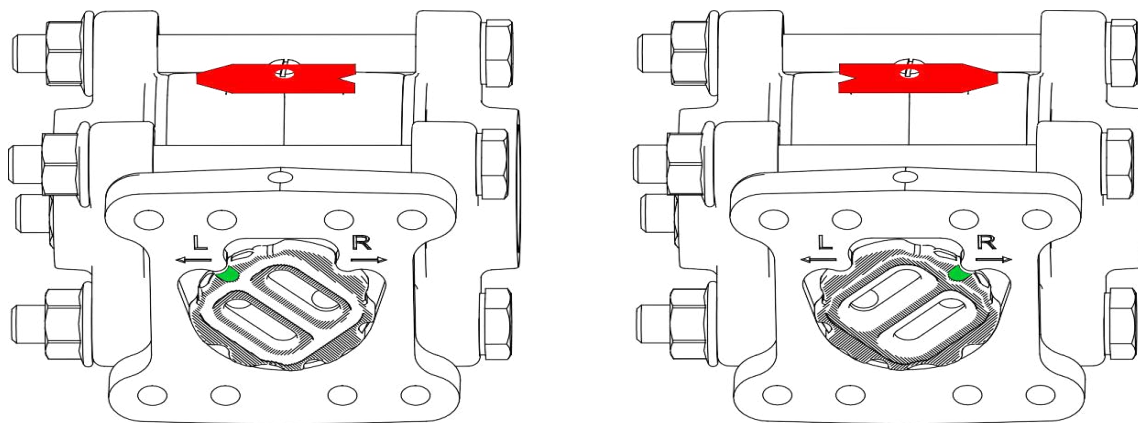


Fig.9

### 3.4 Changement de la direction du débit

Lors de la commande, le sens d'écoulement est spécifié et détermine le mode de montage du débitmètre, c'est-à-dire le côté par lequel le fluide pénètre dans la section de canalisation. (Voir Fig. 10 pour les alternatives.) Si, pour une raison quelconque, l'appareil est commandé avec un sens d'écoulement incorrect, il est possible de le modifier sur site.

Les modèles GL et FA sont livrés avec un sélecteur de sens d'écoulement utilisable dans les deux sens. Commencez par vider la canalisation afin qu'elle soit hors pression et sans débit. Pour changer de sens, desserrez les quatre (4) vis hexagonales qui fixent le boîtier avec la chambre de membrane à la section de canalisation. Retirez l'unité de contrôle et repositionnez le sélecteur de sens d'écoulement en fonction du sens d'écoulement du système (voir Fig. 10). Un repère vert sur le sélecteur indique le sens d'écoulement. Inversez la direction de la flèche rouge sur la section de canalisation.

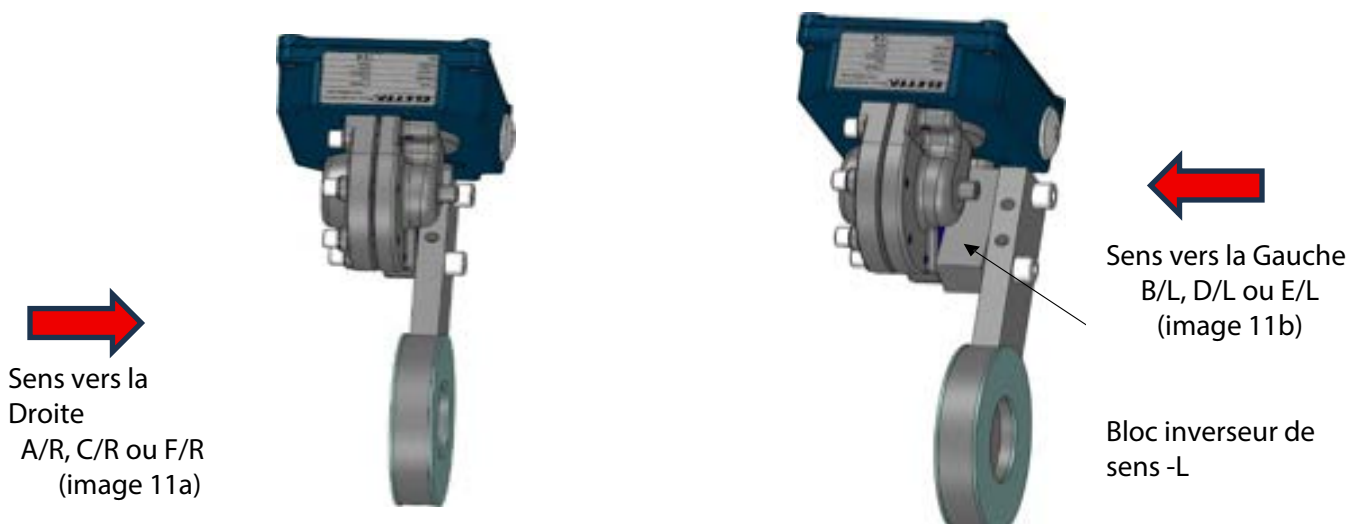


**De Droite à Gauche (L)**

**De Gauche à Droite (R)**

Fig.10

**Pour les GSS et FSS, le sens d'écoulement est par défaut vers la droite (Voir image 11a).  
Pour un écoulement vers la gauche, nous installons un bloc inverseur de sens d'écoulement entre l'indicateur et la section de canalisation (Voir image 11b).**



### 4.1 Vérification du débit

Tous les débitmètres Eletta sont étalonnés et ajustés individuellement avec de l'eau, sur un banc d'essai dédié, dans des conditions de référence, avec un nombre suffisant de points avant et après chaque mesure. Si les débitmètres affichent une valeur différente de celle d'un débitmètre de référence sur site, cela peut être dû au fait que ce débitmètre a été étalonné dans d'autres conditions de référence et que le débitmètre présente des conditions différentes de celles utilisées lors de l'étalonnage avant expédition. Les débitmètres sont étalonnés en fonction du débit, et non de la pression.

#### **Le compteur ne donne pas de signal :**

- Vérifiez que l'alimentation électrique est connectée.
- Vérifiez que le débitmètre est correctement monté par rapport au sens d'écoulement. Vérifiez que la flèche à l'extérieur de la section de canalisation correspond au sens réel d'écoulement. Pour les modèles GL et FA, vérifiez le sélecteur de sens d'écoulement sous l'unité de contrôle. Assurez-vous qu'il correspond au débit réel.
- Vérifiez que le débit dans la conduite est suffisant pour créer le  $\Delta p$  requis.
- Vérifiez que la plaque à orifice est adaptée à l'application. Vérifiez les valeurs estampillées sur la plaque à orifice et qu'elles correspondent à la section de canalisation, au modèle et au débit.
- Si des raccords à compression sont utilisés à l'entrée du débitmètre, vérifiez que le diamètre intérieur est suffisant pour éviter l'effet de goulot d'étranglement. Consultez le tableau pour connaître le diamètre intérieur minimal correct. (Voir section 2.3)
- Vérifiez qu'il y a suffisamment de lignes droites en amont et aval de la section de canalisation.

#### **Présence de liquide sortant de l'unité de contrôle :**

Le problème le plus probable est que la membrane à l'intérieur de la chambre soit endommagée et doit être remplacée. Une nouvelle membrane est disponible à l'achat comme pièce de rechange. Contactez l'usine Eletta en cas de doute sur la procédure de remplacement de la membrane.

Si du liquide est présent dans le boîtier bleu de l'unité de contrôle, le problème provient probablement d'un levier cassé entre la chambre de membrane et l'unité de contrôle. Dans ce cas, l'unité de contrôle complète doit être envoyée à Eletta pour réparation, car le changement du levier nécessite un réétalonnage. Il est également probable que les circuits imprimés de l'unité de contrôle aient été endommagés par la fuite de liquide.

Vérifiez l'étiquette constructeur du débitmètre et notez le numéro de série, la plage de débit et le liquide avant de commander une nouvelle unité de contrôle auprès d'Eletta ou d'un représentant. Une unité de contrôle défectueuse peut être remplacée en quelques minutes sans étalonnage sur site. (Voir la section 2.5 pour plus de détails sur le remplacement d'une unité de contrôle).

Si le débitmètre ne respecte pas les normes d'exécution, il est nécessaire de vérifier les pièces en polymère (membrane et joints) qui y sont installées. Il existe trois types de caoutchouc différents (voir la section 1.3 pour plus de détails). Veuillez fournir les spécifications du débitmètre concerné pour recevoir les pièces appropriées.

La section 3.3 décrit comment le débitmètre génère la pression différentielle. Les contrôleurs de débit Eletta fonctionnent avec différents  $\Delta p$  : les contrôleurs R2 sont de 196 mbar et les unités R5, de 539 mbar. Cela signifie qu'à  $\Delta p$  maximum, le débit est toujours de 100 % pour tout contrôleur de débit monté sur une section de canalisation. Il est donc facile de déplacer une unité de contrôle vers une autre section de canalisation pour en vérifier le fonctionnement. La taille et le diamètre de la section de canalisation n'ont aucune importance, car le même  $\Delta p$  s'applique à chaque taille de canalisation et à chaque unité de contrôle correspondante. Le point d'alarme du contrôleur de débit Eletta peut être vérifié par rapport à un autre débitmètre du système. Le contrôleur peut être placé sur un banc d'essai de débit, si possible.

Si le problème persiste, envoyez l'appareil au distributeur ou directement au service après-vente Eletta pour contrôle.

## 4.2 Raccordement électrique

Assurez-vous que la tension et le courant utilisés sont corrects (voir section 1.3) et que tous les câbles sont correctement connectés (voir section 4.2). Ouvrez le capot et vérifiez s'il y a des dommages visibles.

Vérifiez l'étiquette constructeur, notez le numéro de série, la plage de débit et le liquide, puis commandez une nouvelle unité de contrôle. Une unité de contrôle complète avec chambre de membrane sera expédiée. Elle se fixe sur la section de canalisation existante à l'aide de quatre (4) vis seulement (voir section 2.4).

## 4.3 Pièces détachées

Voir la section 6 pour les vues éclatées montrant tous les composants remplaçables.

Si le débitmètre est installé dans une application très critique, il est recommandé de disposer d'une unité de contrôle complète, pré-étalonnée à l'identique, car son remplacement ne nécessite que quatre boulons. La section de canalisation nécessite rarement un remplacement, car elle ne comporte aucune pièce mobile. Elle peut toutefois être également commandée comme pièce de rechange.

5.1.1 Plages de debit R5

R5 (22-550 mbar)					
Dimension		l/min	Dimension		l/min
1/2" DN 15	GL, GSS FA, FSS	0,4 - 2	2 1/2" DN 65	FA, FSS	20 - 100
		1 - 5			50-250
		2 - 10			100 - 500
		4 - 20			160 - 800
		6 - 30	3" DN 80	FA, FSS	40 - 200
		8 - 40			80 - 400
3/4" DN 20	GL, GSS FA, FSS	4 - 20	4" DN 100	FA, FSS	160 - 800
		6 - 30			240 - 1200
		8 - 40			80 - 400
		15 - 75	5" DN 125	FA, FSS	160 - 800
6 - 30	250 - 1250				
1" DN 25	GL, GSS FA, FSS	12 - 60	6" DN 150	FA, FSS	400 - 2000
		16 - 80			100 - 500
		24 - 120			200 - 1000
		FA, FSS			30 - 150
1 1/4" DN 32	FA, FSS	8 - 40	8" DN 200	FA, FSS	600 - 3000
		20 - 100			200 - 1000
		40 - 200			400 - 2000
		50 - 250			600 - 3000
1 1/2" DN 40	GL, FA, FSS	8 - 40	10" DN 250	FA, FSS	900 - 4500
		20 - 100			400 - 2000
		40 - 200			600 - 3000
		60 - 300			1000 - 5000
2" DN 50	FA, FSS	20 - 100			1500 - 7500
		40 - 200			600 - 3000
		70 - 350			1000 - 5000
		100 - 500			1600 - 8000
					2400 - 12000

## 5.1.2 Plages de debit R2

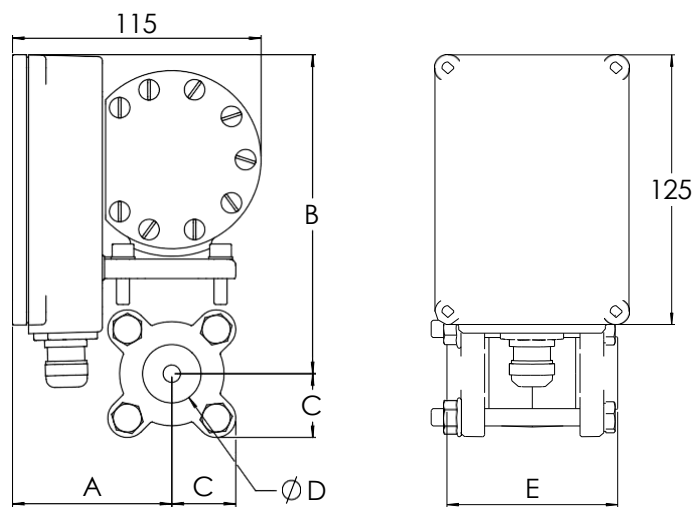
R2 (50-200 mbar)					
Dimension		l/min	Dimension		l/min
1/2" DN 15	GL, GSS FA, FSS	0,4 - 0,8	2" DN 50	FA, FSS	40 - 80
		0,6 - 1,2			60 - 120
		1 - 2			80 - 160
		1,6 - 3,2			120 - 240
		2 - 4			160 - 320
		2,4 - 4,8	2 1/2" DN 65	FA, FSS	60 - 120
		3,2 - 6,4			80 - 160
		4 - 8			120 - 240
		6 - 12			160 - 320
		8 - 16			240 - 480
		10 - 20			280 - 560
		12 - 24			120 - 240
		16 - 32			160 - 320
		3/4" DN 20	GL, GSS FA, FSS	4 - 8	3" DN 80
6 - 12	320 - 640				
8 - 16	400 - 800				
10 - 20	4" DN 100			FA, FSS	160 - 320
12 - 24					280 - 560
16 - 32					400 - 800
20 - 40					600 - 1200
1" DN 25	GL, GSS FA, FSS	8 - 16	5" DN 125	FA, FSS	700 - 1400
		10 - 20			400 - 800
		12 - 24	600 - 1200		
		16 - 32	800 - 1600		
		24 - 48	1000 - 2000		
		36 - 72	6" DN 150	FA, FSS	600 - 1200
	40 - 80	800 - 1600			
	FA, FSS	50 - 100	1200 - 2400		
1 1/4" DN 32	FA, FSS	20 - 40	8" DN 200	FA, FSS	1400 - 2800
		28 - 56			1500 - 3000
		40 - 80			800 - 1600
		60 - 120	1200 - 2400		
		80 - 160	1600 - 3200		
1 1/2" DN 40	GL, FA, FSS	20 - 40	10" DN 250	FA, FSS	2400 - 4800
		28 - 56			2500 - 5000
		40 - 80			1600 - 3200
		60 - 120			2000 - 4000
	80 - 160	3200 - 6400			
	FA, FSS	100 - 200			4000 - 8000



5.2.1 Poids et Dimensions R -GL et -GSS

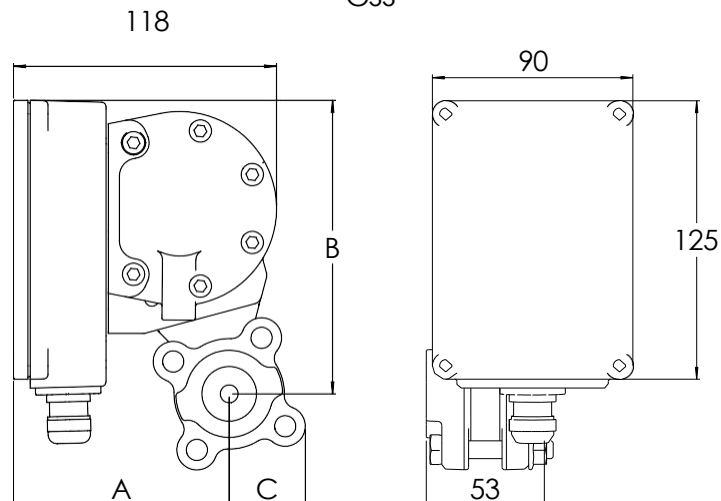
R-GL						
Type	D	A [mm]	B [mm]	C [mm]	E [mm]	Poids Approx. [kg]
R-GL15	1/2"	74	148	30	79	3
R-GL20	3/4"	74	148	30	79	3
R-GL25	1"	74	148	30	79	3
R-GL40	1 1/2"	84	159	40	90	4

GL



R-GSS					
Type	D	A [mm]	B [mm]	C [mm]	Poids Approx. [kg]
R-GSS15	1/2"	97	132	34	3
R-GSS20	3/4"	97	132	34	3
R-GSS25	1"	97	132	34	3

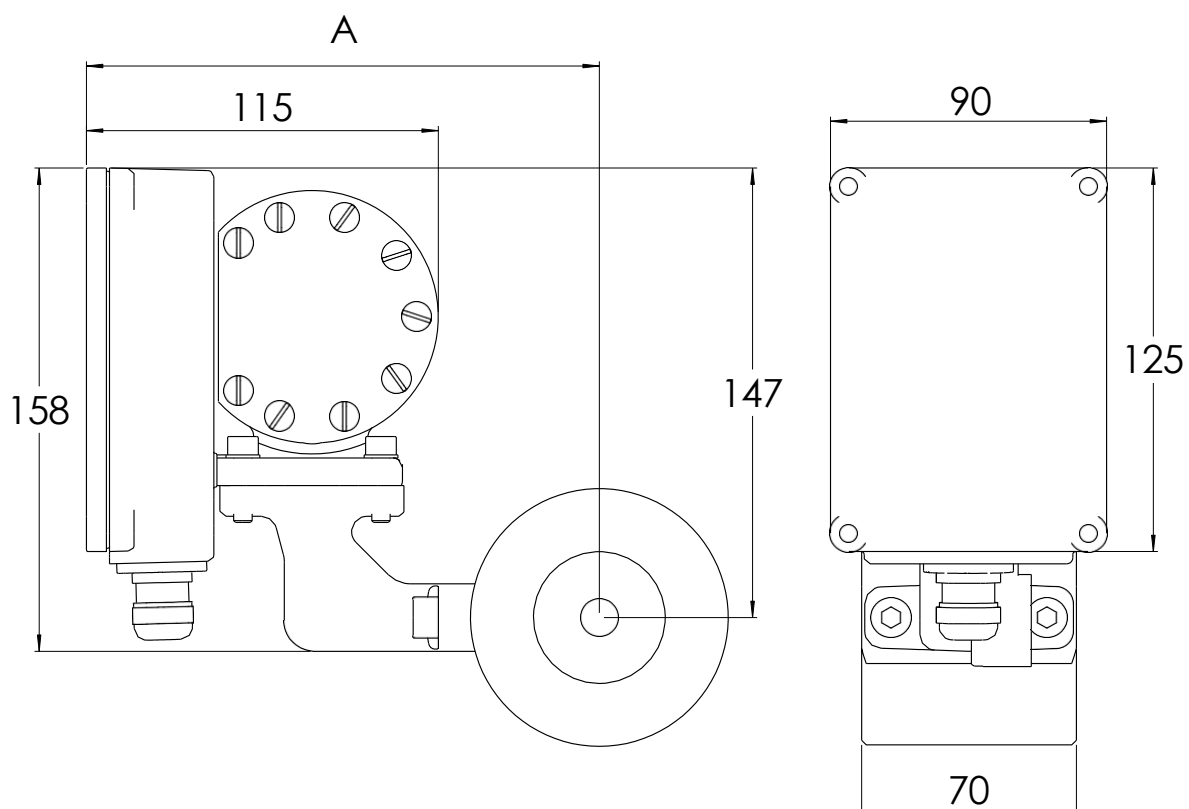
GSS



## 5.2.2 Poids et Dimensions R-FA

R-FA				
Type	d [mm]	D [mm]	A [mm]	Poids Approx. [kg]
R-FA15	16	53	152	4
R-FA20	21,6	63	157	4,5
R-FA25	28,5	73	162	4,5
R-FA32	37,5	84	168	5
R-FA40	43	94	173	6
R-FA50	55	109	181	6
R-FA65	70	129	191	7
R-FA80	82	144	199	8
R-FA100	107	164	209	8
R-FA125	132	194	224	10
R-FA150	158	219	237	11
R-FA200	207	274	265	15
R-FA250	260	330	293	19
R-FA300	310	385	320	21
R-FA350	340	445	350	35
R-FA400	390	498	377	40,5

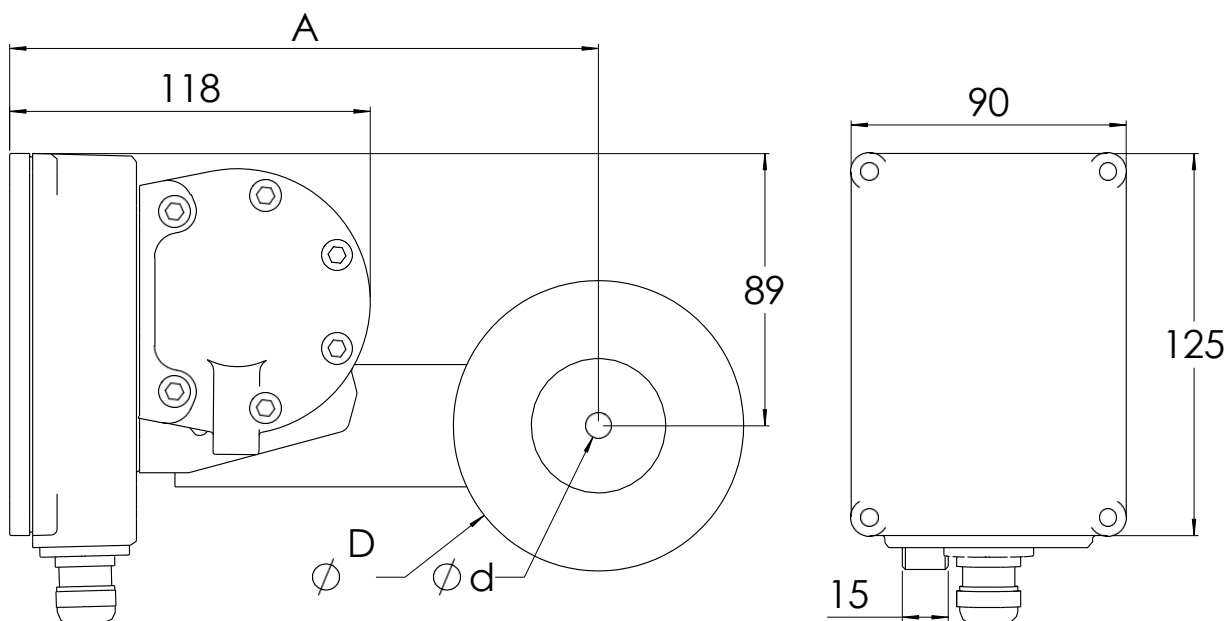
FA



5.2.3 Poids et Dimensions R -FSS

R-FSS				
Type	d [mm]	D [mm]	A [mm]	Approx. Weight [kg]
R-FSS15	17	53	168	3
R-FSS20	22	63	174	3
R-FSS25	29	73	181	3
R-FSS32	39	84	187	3
R-FSS40	43	94	193	3
R-FSS50	55	109	201	3
R-FSS65	70	129	211	3,5
R-FSS80	82	144	219	3,5
R-FSS100	107	164	230	4
R-FSS125	132	194	245	4,5
R-FSS150	160	219	267	5
R-FSS200	207	274	295	6,5
R-FSS250	260	330	323	8
R-FSS300	310	385	350	9,5
R-FSS350	340	445	381	14,5
R-FSS400	390	498	427	16,5

FSS

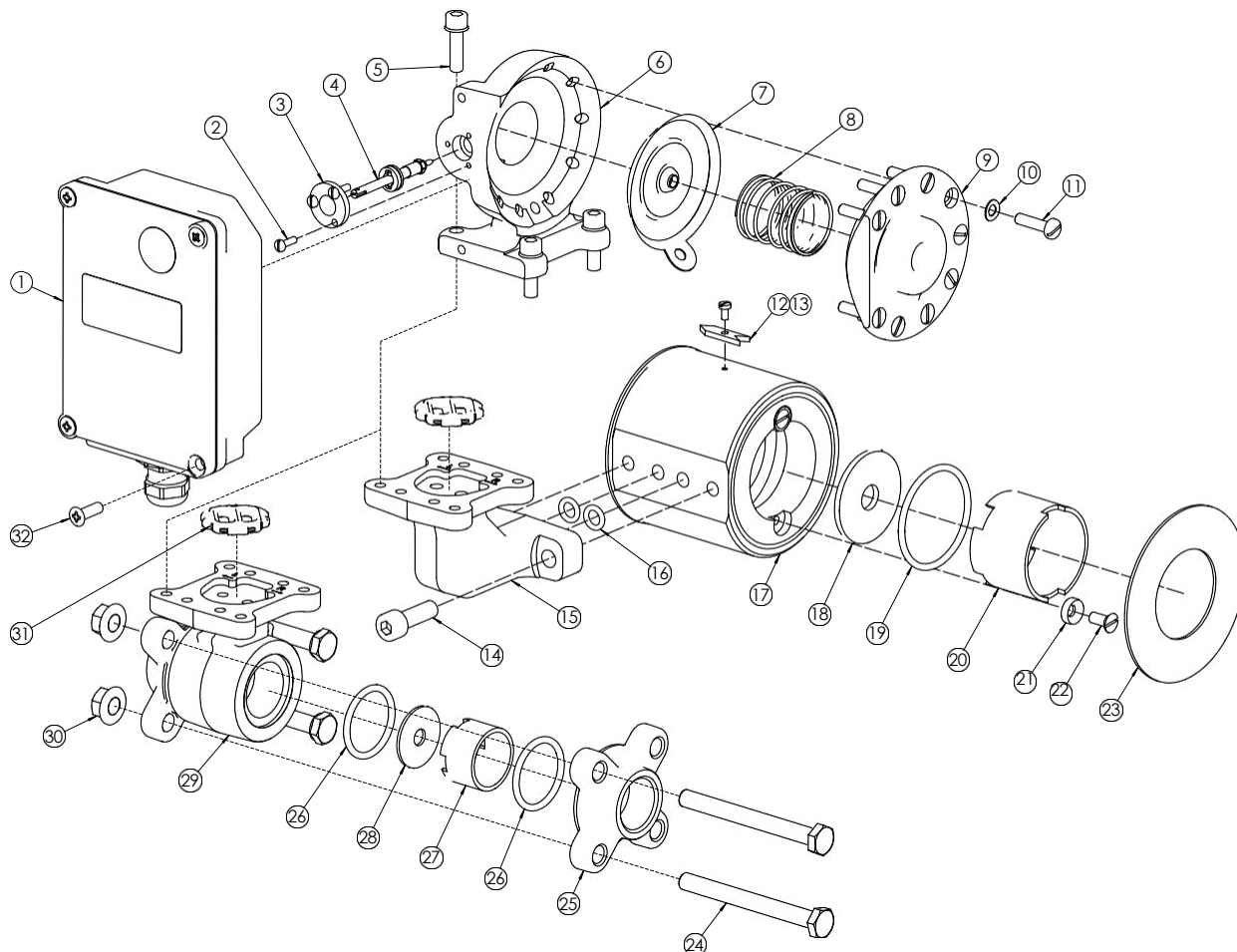


6.1 R-GL/FA

R-GL/FA		
Pos.	Description	Qté
1	Unité de contrôle	1
2	Vis de bride de levier	3
3	Bride de levier	1
4	Levier	1
5	Vis	4
6	Chambre de membrane	1
7	Membrane	1
8	Kit de ressort	1
9	Couvercle de chambre	1
10	Rondelle	6
11	Vis de couvercle de chambre	6
12	Flèche de sens d'écoulement	1
13	Vis de flèche	1
14	Vis de pièce de raccordement	2
15	Pièce de raccordement -FA	1
16	Joint torique	2
17	Section de canalisation -FA	1
18	Plaque à orifice -FA	1
19	Joint torique	1

Des modèles 3D au format STEP sont disponibles sur [www.eletta.com](http://www.eletta.com).

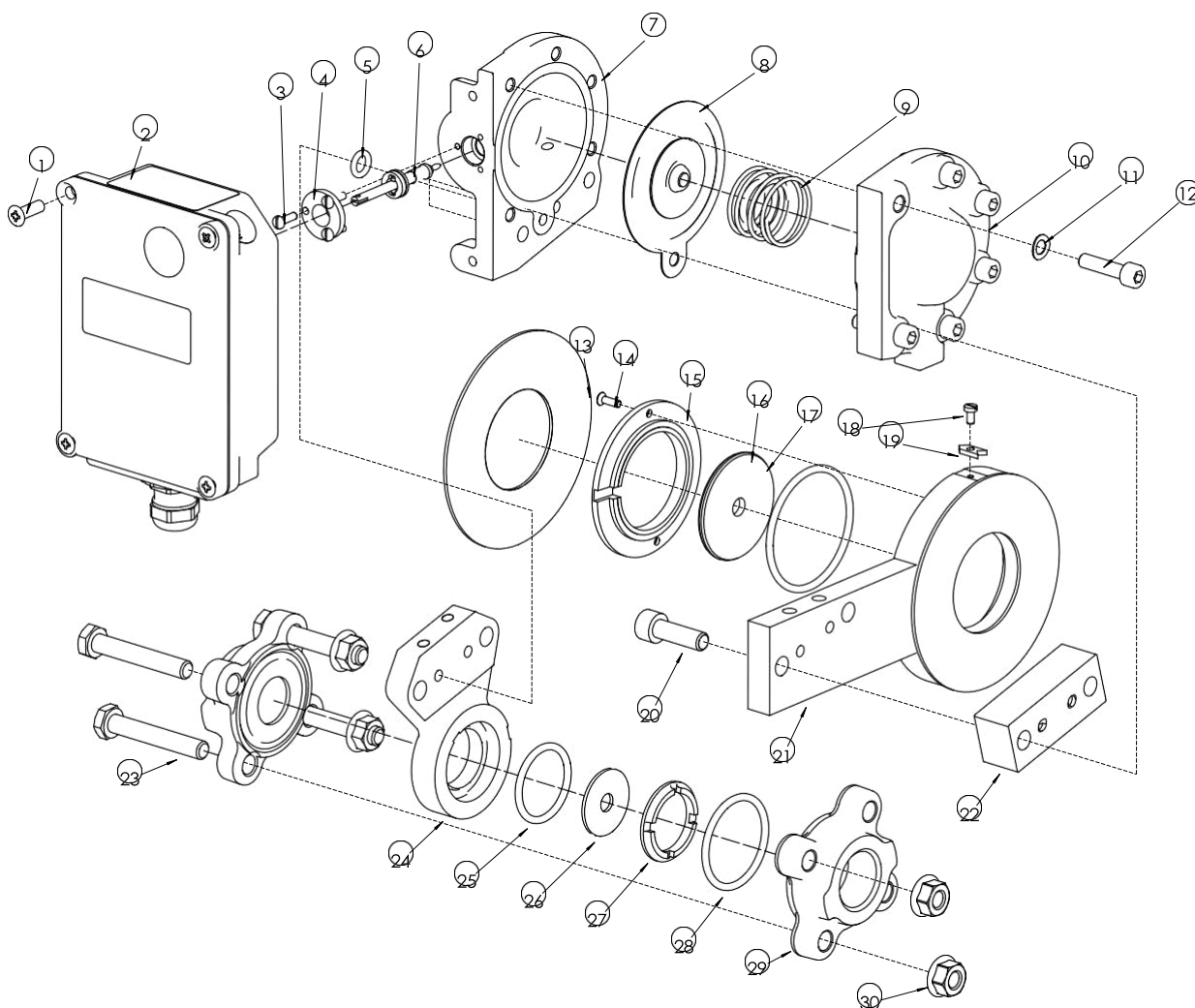
20	Entretoise -FA	2
21	Rondelle d'entretoise	4
22	Vis d'entretoise	4
23	Joint de bride	2
24	Vis	4
25	Flasque	2
26	Joint torique	3
27	Entretoise -GL	1
28	Plaque à orifice -GL	1
29	Section de canalisation -GL	1
30	Ecrou	4
31	Sélecteur de sens d'écoulement	1
32	Vis de capot	4



## 6.2 R-GSS/FSS

R-GSS/FSS		
Pos.	Description	Qté
1	Vis de capot	4
2	Unité de contrôle	1
3	Vis de bride de levier	3
4	Bride de levier	1
5	Joint torique	2
6	Levier	1
7	Chambre de membrane	1
8	Membrane	1
9	Kit de ressort	1
10	Couvercle de chambre	1
11	Rondelle	9
12	Vis de couvercle de chambre	9
13	Joint de bride	2
14	Vis d'entretoise	2
15	Entretoise -FSS	1
16	Plaque à orifice -FSS	1
17	Joint Torique	1
18	Vis de flèche	1
19	Flèche de sens d'écoulement	1

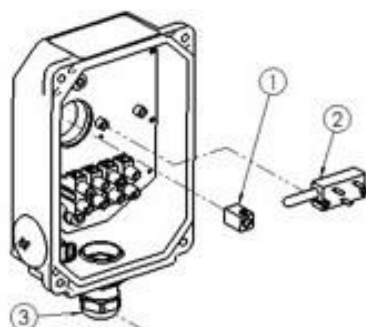
20	Vis	2
21	Section de canalisation -FSS	1
22	Bloc sélecteur de sens -L (Option)	-
23	Vis	4
24	GSS orifice flange	1
25	O-ring	1
26	Plaque à orifice -GSS	1
27	Entretoise -GSS	1
28	Joint torique	2
29	Flasque	2
30	Ecrou	4



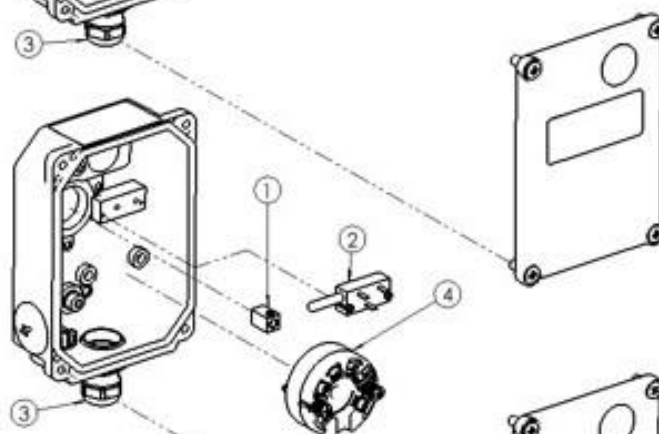
6.3 Unité de contrôle R5S, R5H, R5C

Unité de contrôle R5S, R5H, R5C		
Pos.	Description	Qté
1	Pièce de liaison levier	1
2	Potentiomètre linéaire	1
3	Presse-étoupe PG9	1
4	Transmetteur HART	1
5	Bornier	2
6	Rhéostat	1
7	Axe	1
8	Equerre	1
9	Ressort	1
10	Support de couple R5C	1
11	Presse-étoupe PG16	1

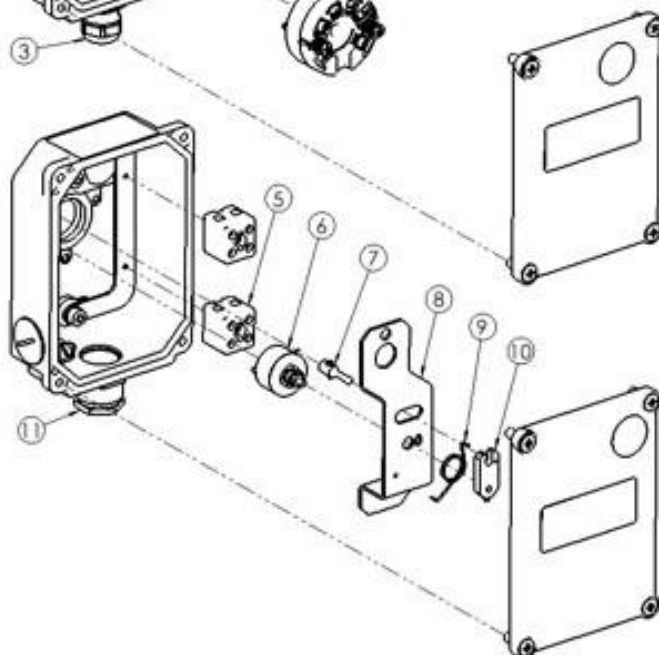
R5S



R5H



R5C



### Recyclez votre produit et réutilisez/recyclez l'emballage.

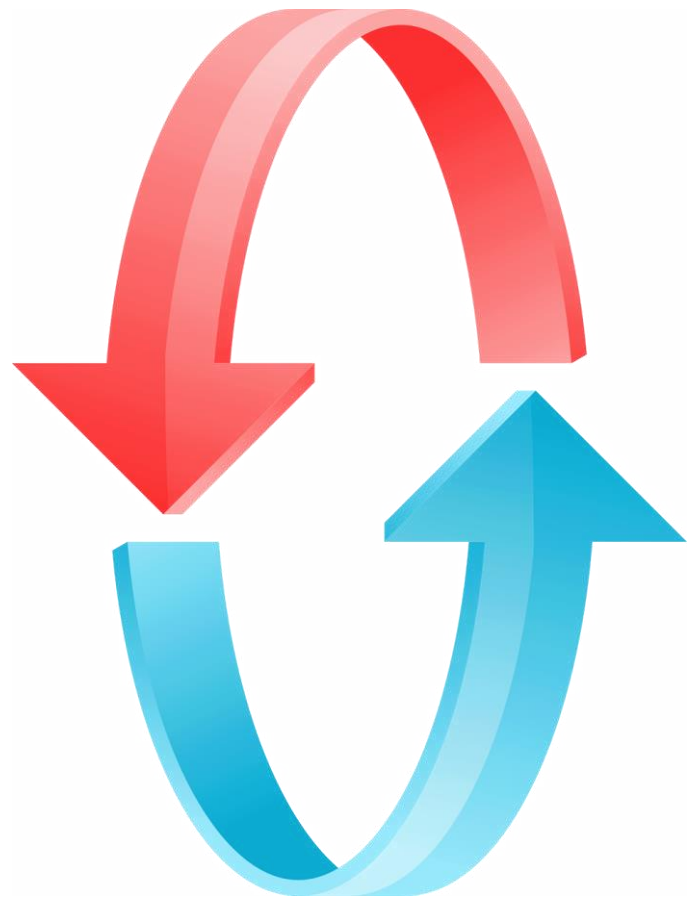
Ces produits et emballages ne doivent pas être mélangés aux ordures ménagères. Pour un recyclage correct, déposez-les dans un point de collecte dédié.

Contactez les autorités locales pour plus de détails sur la station de collecte désignée la plus proche.

L'élimination correcte du produit et la réutilisation du matériau d'emballage permettent d'économiser des ressources et d'éviter les effets négatifs sur la santé humaine et l'environnement.



Si vous avez des questions, des considérations ou des suggestions d'amélioration qui pourraient faire évoluer votre entreprise, nous serons heureux de vous entendre.



Tel : +33 4 70 99 65 60  
E-mail: [contact@eletta.fr](mailto:contact@eletta.fr)



— FLOW MONITORS —