

Handbuch



Funktion

Das Flüssigkeitsströmungs-Schaltgerät SP-G dient zur Steuerung und Überwachung von Flüssigkeitsströmen. Die Funktion basiert ausschließlich auf der Strömung der Flüssigkeit und wird vom statischen Druck des Systems nicht beeinflusst. Das System benötigt jedoch einen Basisdruck von mehr als 1 bar.

Das Schaltgerät ist für Anwendungen konzipiert, bei denen Alarme für niedrige Durchflussmengen erforderlich sind, und die große Durchflussmengen ohne erhöhten Druckabfall durchlassen können. Das Schaltgerät hat einen variablen Durchflussbereich, der sich mit zunehmender Strömung erweitert.

Die durchströmende Flüssigkeit hebt eine federbelastete Druckplatte an. Die Welle, auf der die Platte montiert ist, hat eine mechanische Verbindung mit einem Hebel, der einen eingebauten Mikroschalter betätigt. Die Größe der Druckplatte bestimmt den Signalpunkt. Der Kontakt ändert die Position am angewiesenen Alarmpunkt, der zwischen 1,5 l/m und 30 l/m gewählt werden kann.

Wenn das Schaltgerät beispielsweise zum Starten einer Hochdruckpumpe oder zum Öffnen eines Ventils verwendet wird, kann der Durchfluss über den Alarmpunkt erheblich ansteigen, da die Wanne höher angehoben wird und der Durchflussbereich kontinuierlich erweitert wird. Umgekehrt kann das Schaltgerät in ein Strömungssystem eingebaut werden, um z. B. das Trockenlaufen einer Pumpe zu verhindern. Normalerweise ist bei hohen Durchflüssen der Druckabfall am Schaltgerät vernachlässigbar. Trotzdem kann der Alarm für zu niedrigen Durchfluss auf 1,5 l/min eingestellt werden, da der Durchflussbereich mit abnehmendem Durchfluss und abwärts sinkender Platte weiter abnimmt.

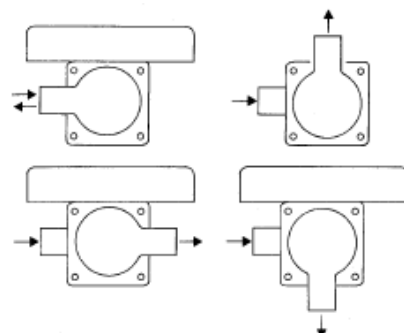
Die Teile, die mit der Flüssigkeit in Kontakt kommen, sind aus entzinkungsbeständigem Messing, Teflon und Edelstahl hergestellt. Dichtungen aus synthetischem Gummi.

SP-G-Ausführungen

Für das Modell SP-G stehen zwei verschiedene Anschlussmaße zur Verfügung: SP-G15 ½-Zoll-Innengewinde und SP-G20 ¾-Zoll-Außengewinde. Das SP-G hat einen eingebauten Mikroschalter mit Wechselkontaktfunktion.

Die Auslassseite kann um 90° oder 180° gedreht werden und bietet eine Reihe alternativer Anschlussmöglichkeiten für horizontale oder vertikale Rohrleitungen.

Montagebeispiele für das SP-G mit dem Einlass und Auslass in unterschiedlichen Richtungen



SP-G Installationsanweisung

- Beachten Sie das Typenschild und prüfen Sie, ob der gewünschte Alarmpunkt in l/min und die angegebene Flüssigkeit (z. B. Wasser oder Öl) stimmen.
- Stellen Sie sicher, dass die Stromstärke nicht die Höchstlast gemäß den technischen Daten der Schaltkontakte überschreitet.
- Achten Sie darauf, dass der Pfeil auf dem Schaltergehäuse in Strömungsrichtung zeigt.
- Achten Sie darauf, dass der maximale Betriebsdruck von 25 bar nicht überschritten wird.
- Stellen Sie sicher, dass die Temperatur der Flüssigkeit die Mindesttemperatur nicht unterschreitet bzw. die Höchsttemperatur überschreitet: -20 °C bis $+90\text{ °C}$ (optional $+120\text{ °C}$).
- Montieren Sie das Schaltgerät in der gewünschten Position. Die Auslassseite kann um 90° oder 180° gedreht werden.
- Bei Frostgefahr sollte der ausgangsseitige Anschluss nach unten zeigen, um den Ablauf zu ermöglichen.
- Vor und hinter dem Schaltgerät sind keine geraden Abschnitte erforderlich.
- Bauen Sie einen Schmutzfilter vor dem Gerät ein, wenn eine Verstopfungsgefahr besteht.

SP-G Technische Daten

Durchflussbereich:	0 – 3,5 m/s. Max. Durchfluss begrenzt durch Pumpenkapazität und zulässigen Druckabfall.
Alarmpunkt:	Min. 1,5 l/min, max. 30 l/min.
Anschlüsse:	SP-G15: ½-Zoll-BSP-Innengewinde SP-G20: ¾-Zoll-BSP-Außengewinde
Max. Druck:	25 bar
Min. Druck:	1 bar
Max. Flüssigkeitstemperatur:	90 °C (optional 120 °C)
Min. Flüssigkeitstemperatur:	-20 °C
Schutzklasse:	IP 43 (NEMA 3R) einschließlich M16 GR Kabeleinführung.
Benetzte Materialien:	Entzinkungsbeständiges Messing, Edelstahl 316 und PTFE Nitril- (HNBR)/EPDM-Dichtungen. Optionales FPM (Viton)
Gehäusematerial:	Aluminium
Mikroschalter:	SPDT, 1-poliger 2-Wege-Steckverbinder. In der Standardausführung sind die Kontaktflächen versilbert. Höchstlast 250 V/8 A nominell, 250 V/10 A thermisch.

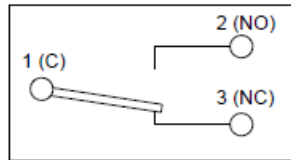
Max. Hysterese: +/- 10%

Druckabfall: Ca. 0,03 bar/1,5 l/min

Elektrische Daten

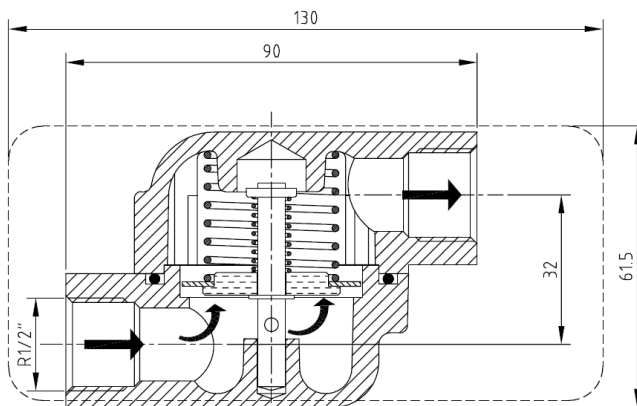
SP-G Schaltgerät

Kontaktfunktion 1-polig, 2-Wege



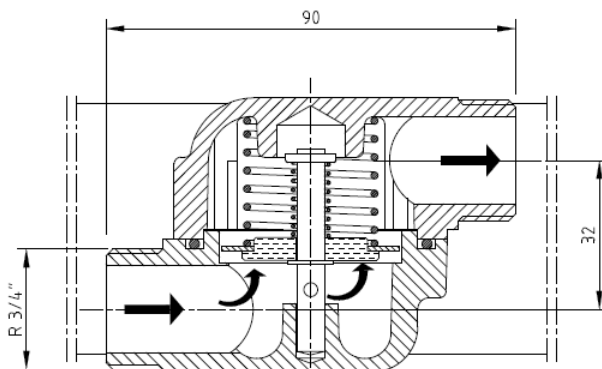
1: Schwarz
2: Blau
3: Braun

Abmessungen und Gewicht



SP-G 15

Gewicht: 1,3 kg



SP-G 20

Gewicht: 1,3 kg

Eletta Flow AB
Box 5084
SE-141 05 Kungens Kurva, Schweden
08 – 603 07 70
info@eletta.com www.eletta.com

Eletta Messtechnik GmbH
Grossbeerenstrasse 169
12277 Berlin
Tel: +49 30 757 66 566
info@eletta.de www.eletta.de

Eigentumsrechte

Dieses Handbuch enthält vertrauliche technische Daten, einschließlich Geschäftsgeheimnissen und geschützten Informationen, die Eigentum der Eletta Flow AB, Schweden sind. Alle Änderungen oder Ergänzungen an den heruntergeladenen oder gedruckten Originaldokumenten von Eletta, wie Handbücher, Zeichnungen, Broschüren, Newsletter usw., sind ohne schriftliche Genehmigung der Eletta Flow AB, Schweden, nicht gestattet. Diese Daten werden Ihnen nur zur eingeschränkten Nutzung in Ihrem Unternehmen zugänglich gemacht. Eine Verwendung zu Produktions- oder Verarbeitungszwecken ist nicht gestattet. Jede andere Verwendung von Daten und Informationen ist ohne die vorherige schriftliche Genehmigung der Eletta Flow AB, Schweden, strengstens untersagt.