

Handbuch



Funktion

Das Flüssigkeitsströmungs-Schaltgerät SP-GA dient zur Steuerung und Überwachung von Flüssigkeitsströmen. Die Funktion basiert ausschließlich auf der Strömung der Flüssigkeit und wird vom statischen Druck des Systems nicht beeinflusst. Das System sollte jedoch einen Basisdruck von mehr als 1 bar haben.

Das Schaltgerät ist für Anwendungen konzipiert, bei denen Alarme für niedrige Durchflussmengen erforderlich sind, und die große Durchflussmengen ohne erhöhten Druckabfall durchlassen können. Das Schaltgerät hat einen variablen Durchflussbereich, der sich mit zunehmender Strömung erweitert.

Die durchströmende Flüssigkeit hebt eine Membran an. Die Welle, auf der die Membran montiert ist, hat eine mechanische Verbindung mit einem Hebel, der einen eingebauten Mikroschalter bewegt. Der Kontakt ändert seine Stellung am Alarmpunkt, der auf Anforderung im Werk auf einen Durchfluss von 3 l/min bis 70 l/min eingestellt werden kann.

Wenn das Schaltgerät beispielsweise zum Starten einer Hochdruckpumpe oder zum Öffnen eines Ventils verwendet wird, kann der Durchfluss über den Alarmpunkt erheblich ansteigen, da die Klappe, in der die Membran eingeschlossen ist, höher angehoben wird und der Durchflussbereich noch stärker erweitert wird. Sobald die Klappe geöffnet wird, ist der Durchfluss nahezu ungehindert. Sie wird anschließend vor der Pumpe in die Zuleitung eingebaut, und wir empfehlen, ein Prüfventil nach der Pumpe einzusetzen, das Schutz gegen mögliche Druckstöße bietet. Umgekehrt kann das Schaltgerät in ein Strömungssystem eingebaut werden, um z. B. das Trockenlaufen einer Pumpe zu verhindern. Normalerweise ist bei hohen Durchflüssen der Druckabfall am Durchflussmesser vernachlässigbar. Trotzdem kann der Alarm für zu niedrigen Durchfluss auf 3 l/min eingestellt werden, da der Durchflussbereich mit abnehmendem Durchfluss und abwärts sinkender Membranklappe weiter abnimmt.

Die Teile, die mit der Flüssigkeit in Kontakt kommen, sind aus entzinkungsbeständigem Messing und Edelstahl hergestellt.

Membran und Dichtungen aus synthetischem Kautschuk.

SP-GA-Ausführungen

In der Standardausführung hat das Modell SP-GA, DN40 ein 1½-Zoll-Innengewinde. Optional kann der Durchflussmesser mit Muffen für Anschlüsse DN32 1 ¼-Zoll oder DN25 1-Zoll geliefert werden.

Das SP-GA hat einen eingebauten Mikroschalter mit einer Wechselkontaktfunktion.

Der gerade Durchfluss ermöglicht den Einbau in horizontale und vertikale Rohrleitungen.

SP-GA Installationsanweisung

- Beachten Sie das Typenschild und prüfen Sie, ob der gewünschte Alarmpunkt in l/min und die angegebene Flüssigkeit (z. B. Wasser oder Öl) stimmen.
- Stellen Sie sicher, dass die Stromstärke nicht die Höchstlast gemäß den technischen Daten der Schaltkontakte überschreitet.
- Achten Sie darauf, dass der Pfeil auf dem Durchflussmessergehäuse in Strömungsrichtung zeigt.

SP-GA Flüssigkeitsströmungs-Schaltgerät

- Achten Sie darauf, dass der maximale Betriebsdruck von 25 bar nicht überschritten wird.
- Stellen Sie sicher, dass die Temperatur der Flüssigkeit die Mindesttemperatur nicht unterschreitet bzw. die Höchsttemperatur überschreitet: -20 °C bis $+90\text{ °C}$ (optional $+120\text{ °C}$)
- Das Schaltgerät kann in jeder beliebigen Lage eingebaut werden. Da im Elektroanschlusskasten Kondensation auftreten kann, muss das Schaltgerät so eingebaut werden, dass sich bildendes Kondensat durch die Abflusslöcher im Anschlusskasten abgeleitet wird.
- Bei Frostgefahr sollte der ausgangsseitige Anschluss nach unten zeigen, um den Ablauf zu ermöglichen.
- Die Elektrokabel werden durch die Klemmverschraubung geführt und mit einer 3-poligen Klemme im Anschlusskasten verbunden. Achten Sie darauf, dass das Ausschaltvermögen des Schalters nicht überschritten wird. Masseanschluss in der Blende.
- Davor und danach sind keine geraden Abschnitte erforderlich.
- Bauen Sie einen Schmutzfilter vor dem Gerät ein, wenn eine Verstopfungsgefahr besteht.
- Nehmen Sie den Stopfen von den Stücken ab, wenn Sie den Signalpunkt vor Ort einstellen (siehe Abbildung unter „Abmessungen und Gewicht“ am Ende dieser Anleitung). Im Stopfen befindet sich eine Einstellschraube. Sie ist nicht abgestuft und wir empfehlen, kleine Anpassungen vorzunehmen, z. B. jeweils eine Vierteldrehung. Zum Verkleinern gegen den Uhrzeigersinn und zum Vergrößern im Uhrzeigersinn drehen. Wenn Sie die Schraube zu weit aufdrehen, kann es zu Undichtigkeiten kommen.

SP-GA Technische Daten

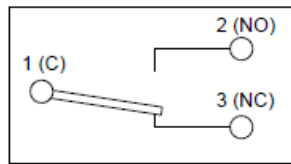
Durchflussbereich:	0 – 300 l/min. Max. Durchfluss begrenzt durch Pumpenkapazität und zulässigen Druckabfall.
Alarmpunkt:	Min. 3 l/min, max. 70 l/min. Wenn nicht anders angegeben, wird das SP-GA mit der Einstellung von 3 l/min im Abwärtsstrom ausgeliefert.
Anschlüsse:	1 ½-Zoll BSP-Innengewinde, kann auf 1 ¼-Zoll und 1-Zoll reduziert werden.
Max. Druck:	25 bar
Max. Flüssigkeitstemperatur:	90 °C (optional 120 °C)
Min. Flüssigkeitstemperatur:	-20 °C
Schutzklasse:	IP 43 (NEMA 3R) einschließlich M16 GR Kabeleinführung.
Benetzte Materialien:	Entzinkungsbeständiges Messing und Edelstahl 316. Nitril- (HNBR)/EPDM-Dichtungen Optional: FPM (Viton)
Gehäusematerial:	Polycarbonat (Lexan®)
Mikroschalter:	SPDT, 1-poliger 2-Wege-Steckverbinder. In der Standardausführung sind die Kontaktflächen versilbert. Höchstlast 250 V/8 A nominell, 250 V/10 A thermisch.
Hysterese:	+/- 10%
Druckabfall:	Ca. 0,075 bar/3 l/min

SP-GA Flüssigkeitsströmungs-Schaltgerät

Elektrische Daten

SP-G Schaltgerät

Kontaktfunktion 1-polig, 2-Wege



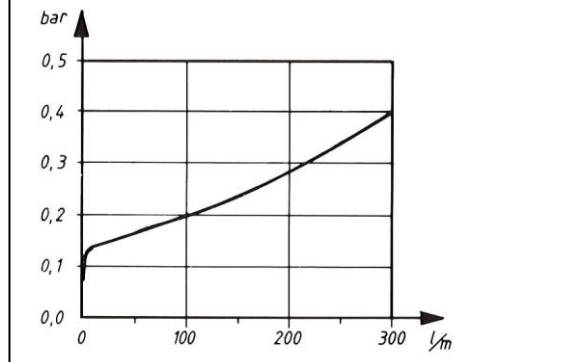
1: Schwarz

2: Blau

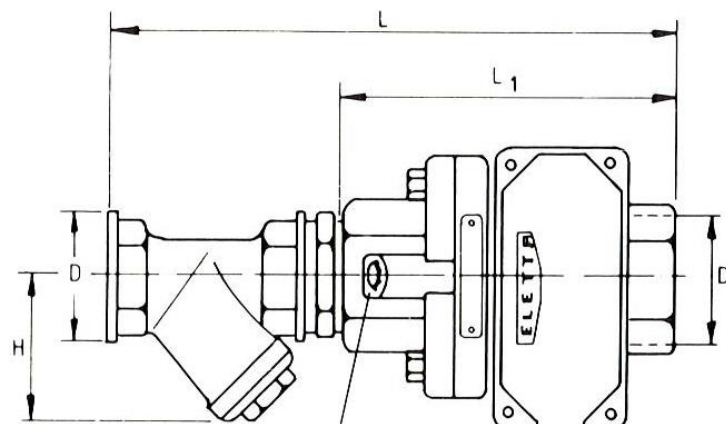
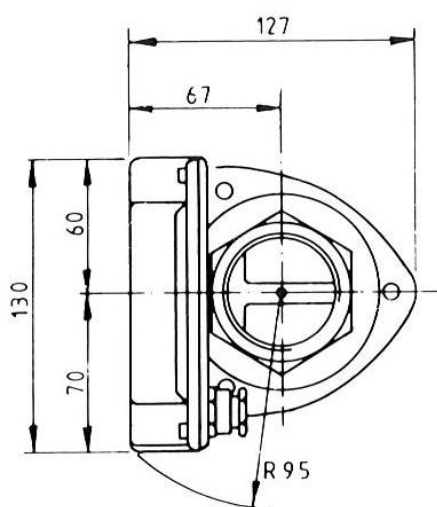
3: Braun

Druckabfall

Ungefährer Druckabfall bei verschiedenen Durchflussraten.



Abmessungen und Gewicht



Schutzfilter nicht mitgeliefert

Einstellschraube für den Funktionspunkt im Innern dieses Stopfens.

Gewicht: 3,2 kg

Eletta Flow AB
Box 5084
SE-141 05 Kungens Kurva, Schweden
08 – 603 07 70
info@eletta.com www.eletta.com

Eletta Messtechnik GmbH
Grossbeerenstrasse 169
12277 Berlin
Tel: +49 30 757 66 566
info@eletta.de www.eletta.de

Eigentumsrechte

Dieses Handbuch enthält vertrauliche technische Daten, einschließlich Geschäftsgeheimnissen und geschützten Informationen, die Eigentum der Eletta Flow AB, Schweden sind. Alle Änderungen oder Ergänzungen an den heruntergeladenen oder gedruckten Originaldokumenten von Eletta, wie Handbücher, Zeichnungen, Broschüren, Newsletter usw., sind ohne schriftliche Genehmigung der Eletta Flow AB, Schweden, nicht gestattet. Diese Daten werden Ihnen nur zur eingeschränkten Nutzung in Ihrem Unternehmen zugänglich gemacht. Eine Verwendung zu Produktions- oder Verarbeitungszwecken ist nicht gestattet. Jede andere Verwendung von Daten und Informationen ist ohne die vorherige schriftliche Genehmigung der Eletta Flow AB, Schweden, strengstens untersagt.